

TA4100INW

INVERTOROVÝ GENERÁTOR
INVERTOROVÝ GENERÁTOR
Uživatelská příručka / Manuál

ORIGINÁLNÍ UŽIVATELSKÁ PŘÍRUČKA / ORIGINÁLNÍ PŘÍRUČKA

PRO VAŠI VLASTNÍ BEZPEČNOST SI PŘED
POUŽITÍM GENERÁTORU PŘEČTĚTE A POROZUMĚTE CELÉ POKYNY.

PRO VAŠI BEZPEČNOST
Před uvedením stroje do provozu si přečtěte celý návod a pochopte jej.

OBSAH

1. Úvod
2. Technické údaje
3. Symboly
4. Ochrana životního prostředí
5. Obecná bezpečnostní pravidla
6. Identifikace součástí

1. ÚVOD

Děkujeme vám za zakoupení generátoru. Chceme vám pomoci získat z toho maximum a bezpečně.

Tato příručka je přesně o tom; přečtěte si to prosím pozorně.

Všechny informace a specifikace obsažené v této publikaci jsou založeny na nejnovějších informacích dostupných v době tisku. Vyhrazuje si právo provádět změny kdykoli, bez upozornění a bez jakýchkoli závazků. Žádná část této publikace nesmí být reprodukována bez písemného souhlasu.

S touto příručkou by se mělo zacházet jako s nedílnou součástí generátoru a v případě dalšího prodeje by s ní měla být poskytnuta.

Bezpečnostní informace

Vaše bezpečnost a bezpečnost ostatních je velmi důležitá. V tomto návodu a na jednotlivé úvahy důležité bezpečnostní informace. Přečtěte si je prosím pozorně.

7. Příprava na práci
8. Použití generátoru
9. Údržba
10. Likvidace a recyklace
11. Diagnostika

Tyto informace vás varují před možnými riziky, kterými mohla způsobit zranění vám nebo ostatním.

Každé bezpečnostní informaci předchází symbol nebo jedno ze tří slov: NEBEZPEČÍ, VAROVÁNÍ nebo POZOR.

Znamenají:



NEBEZPEČÍ

ZEMŘETE NEBO SE VÁŽNĚ ZRANÍTE
nedodržení pokynů.



VAROVÁNÍ

MŮŽETE UMŘÍT NEBO SE VÁŽNĚ ZRANÍTE
NIA postępując niezgodnie z instrukcjami.



POZORNOST

Pokud budete následovat, MŮŽETE SE ZRANIT
v rozporu s pokyny

2. TECHNICKÉ ÚDAJE

Modelka	TA4100INW
Technické parametry	
Maximální výkon	3.2 kW
Jmenovitý výkon	3.4 kW
Napětí	230V
Akustický výkon LwA/ chyba měření	96 dB +/- 2,5 dB
Kapacita nádrže	13Y
Kapacita olejové vany	0,45 l
Start	Cord
Motor	
Kapacita	212 cm ³
	4,1 kW
	95Pb
Výkon Typ paliva	15W40
Typ oleje	
Zařízení	
1-fázová záruka Tepelný	2
spí nač Spí nač nedostatku	Ano
oleje Elektronický regulátor	Ano
napětí IVR Fuse Logistická data	Ano
	Ano
Hmotnost netto/	32/35 kg
brutto Rozměry balení : délka x šířka x výška	545 x 460 x 495 mm

3. SYMBOLY

Typový štítek na zařízení může obsahovat symboly. Poskytují důležité informace o produktu nebo návodu k jeho použití.

	Před použitím zařízení si přečtěte pokyny a pochopte je.
	Použijte vhodné ochranné prostředky.

4. OCHRANA ŽIVOTNÍHO PROSTŘEDÍ



Použití elektrospotřebičů jsou druhotné suroviny a nesmí se vyhazovat do domovního odpadu, protože obsahují látky nebezpečné zdraví a životnímu prostředí. Pomozte nám, prosím, hospodárně hospodařit s přírodními zdroji a chránit životní prostředí zasláním použitých zařízení do sběrných odpadních zařízení.

5. OBECNÁ BEZPEČNOSTNÍ PRAVIDLA

Jednotky jsou navrženy tak, aby fungovaly bezpečně a spolehlivě, pokud jsou použity v souladu s pokyny. Před uvedením jednotky do provozu si prosím přečtěte tento návod k obsluze a pochopte její. Nehodná lze předjetí seznámení m se s provozem generátoru a dodržování m bezpečných provozních postupů

Odpovědnost provozovatele

- Ví, jak rychle zastavit generátor v nouzových situacích.
- Ví, k čemu slouží všechny ovládací tlačítka generátoru, výstupní záruky a připojení.
- Zajistíte, aby osoba obsluhující generátor zůstala náležitě vyškolená. Nenechte děti provozovat generátor bez dozoru rodičů. Vydržte děti a domácí zvířata mimo pracovní místo.
- Umíte nastavit jednotku na stabilní vodorovný povrch. Vyhněte se volnému pádu nebo sněhu. Pokud agregát nakloní nebo spadne, může dojít k úniku paliva. Pokud navíc generátor přepadne popř. ponoří do měkké půdy, mohou se do ní dostat písek, prach nebo voda.

Hrozba emisí oxidu uhelnatého

- Výfukové plyny obsahují jedovatý oxid uhelnatý - bezbarvý a plyn bez zápachu. Jejich vdechnutí může způsobit ztrátu vědomí a vést ke smrti.
- Pokud je generátor spuštěn v uzavřeném, nebo i částečně uzavřeném prostoru, vdechovat vzduch může obsahovat nebezpečné koncentrace výfukových plynů. Aby se zabránilo shromáždění výfukových plynů, zajistíte dostatečné větrání.

Nebezpečí úrazu elektrickým proudem

- Generátor produkuje dostatek elektrické energie, aby způsobil vážný úraz elektrickým proudem nebo smrt, pokud ne

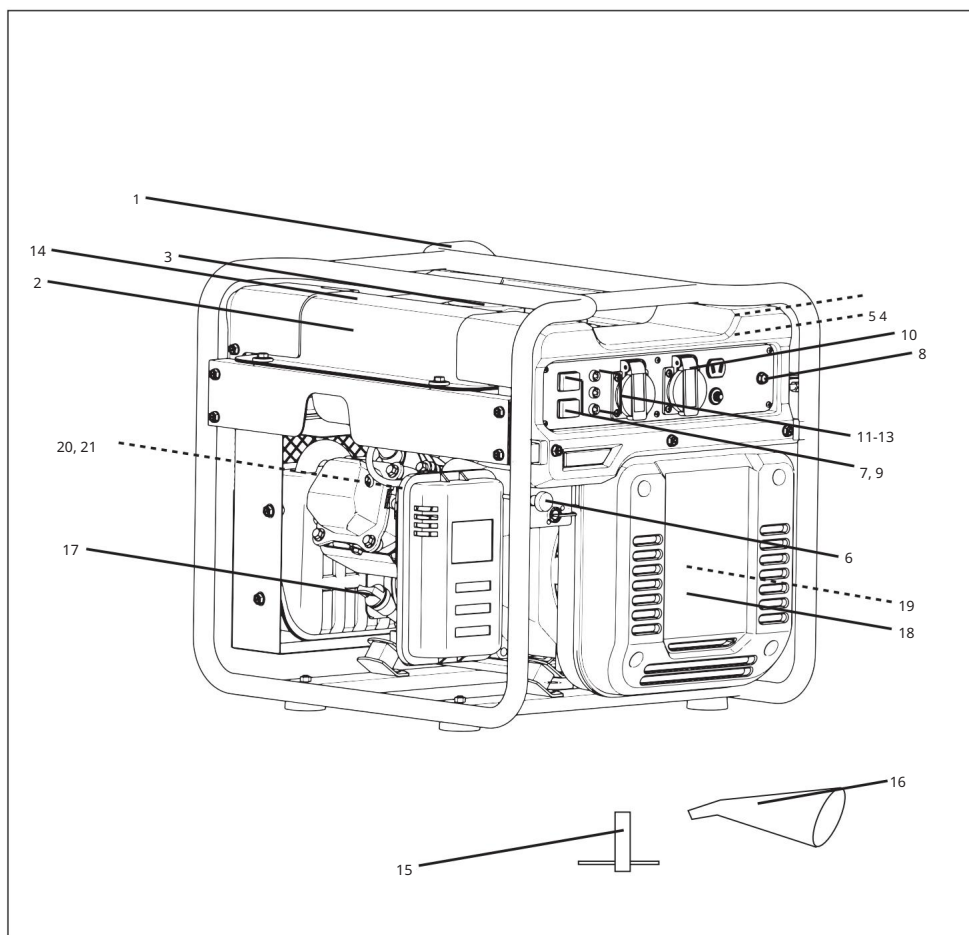
správně použít.

- Používejte generátor nebo elektrických spotřebičů ve vlhkých podmínkách, jako je dešť nebo sníh, v blízkosti bazénu nebo sprinklerového systému, nebo když máte mokré ruce, může dojít k úrazu elektrickým proudem. Jednotka by měla být umístěna na suchém místě.
- Pokud je generátor skladován venku, bez ochrany proti povětrnostním vlivům, zkontrolujte všechny elektrické součásti na panelu kontrola před každým použitím. Vlhkost popř. led může způsobit poškození nebo zkrat v elektrických součástech, které mohou způsobit úraz elektrickým proudem.
- Nepřipojujte k elektrickému systému budovy, pokud kvalifikovaný elektrikář nenainstaloval vypínač.

Nebezpečí požáru a popálení • Výfukový

- systém se zahřeje natolik, že se vznítí některé materiály.
- Umístěte generátor alespoň 1 metr od budov a dalších zařízení.
- Neuzavírejte generátor do žádného krytu.
- Udržujte hořlavé materiály mimo dosah generátoru.
- Tlumiče se během provozu velmi zahřívají a zůstávají horké ještě nějakou dobu po zastavení motoru. Dávejte pozor, abyste se nedotkli tlumiče, když je zapnutý horký. Před nasazením nechte motor vychladnout jednotka pro místnost.
- Benzín je vysoce hořlavý a výbušný za určitých podmínek. Nekuřte ani nedovolte přítomnost plamenů nebo jisker v místech, kde je benzin tankován nebo skladován. Palivo do generátoru doplňujte v dobře větraných místnostech s vypnutým motorem.
- Palivové výpary jsou vysoce hořlavé a mohou se při nastartování motoru vznítit. Ujistěte se, že je rozlitý palivo bylo setřeno před spuštěním generátoru.

6. POPIS KOMPONENTŮ



1. Rukojeť 2. Kryt nádrž e 3. Víčko palivové nádrž e 4. Lanko startéru

5. Vypouš těcí š rou b oleje 6. Páčka sytiče 7. Vypí nač ZAP/VYP 8. Uzemnění

9. Vypí nač Economy 10. 2x zášuvka 230V

11. Indikátor pracovní ho stavu

12. Ukazatel přetí ž ení 13.

Ukazatel hladiny oleje 14. Ukazatel hladiny paliva 15.

Sada klí čů na zapalovací sví čky 16.

Náevka na plnění oleje 17. Víčko plnicí ho otvoru

oleje 18. Kryt vzduchového

filtru 19. Vzduchový filtr 20.

Kryt zapalovací sví čky 21.

Zapalovací sví čka

7. PŘÍ PRAVA NA PRÁCI



POZORNOST! Elektrické kabely připojené k zařízením musí být v perfektním stavu. Generátor smí pracovat pouze se zařízeními, jejichž technické údaje jsou v souladu s výstupním napětím generátoru.

Přízemní

Jednotka musí být připojena k zemi. Chcete-li to provést, připojte jeden konec kabelu ke svorce na generátoru (8) a druhý konec k externímu uzemnění (např.

Pro doplnění paliva:

1. Odšroubujte uzávěr plnicího hrdla (3) a přidejte bezolovnatý benzin, jak je uvedeno v tabulce „technické údaje“. Kapacita palivové nádrže.
2. Nepřepřijte nádrž a nedolévejte vodu k úniku benzínu. (Pokud dojde k rozlití paliva, přebytečné množství setřete a počkejte, až se páry odpaří - nebezpečí vznícení).
3. Nasadte uzávěr plnicího hrdla.



POZORNOST! Vypněte a ujistěte se, že je místo dobře větrané. Důležité.

Dolévání oleje

1. Odšroubujte uzávěr plnicího hrdla oleje a přidejte přibližně 0,35 litru oleje motor (15W40) pomocí dodaného kontejneru.



POZORNOST! Pro kontrolu hladiny oleje nezasahujte měrkou oleje, pouze ji zasuněte až na doraz.



POZORNOST! Před nastartováním motoru musí být nalit motorový olej a palivo.

Generátor dosahuje optimálních parametrů ve standardních atmosférických podmínkách.

Standardní atmosférické podmínky:
Optimální teplota během provozu: 5-40 °C
Nadmořská výška: maximálně 1000 m.
Optimální teplota pro skladování generátoru: -25 - 70 °C

8. POUŽITÍ GENERÁTORU

- Zkontrolujte hladinu paliva a v případě potřeby doplňte palivo.
- Ujistěte se, že generátor má dostatečné větrání.
- Ujistěte se, že je připojen kabel zapalovací svíčky na zapalovací svíčku.
- Zkontrolujte okolí v bezprostřední blízkosti generátoru.
- Odpojte všechna elektrická zařízení, která mohou být připojena ke generátoru.

Zapnutí generátoru



POZORNOST! Nepoužívejte žádné chemikálie, zejména palivové startéry nebo podobně.

1. Otevřete uzávěrací ventil otočením směrem dolů.
2. Posuňte vypínač ON/OFF do polohy "ON".
3. Zatlačte páčku sytiče.
4. Nastartujte motor pomocí startéru zatáhnutím za startovací lanko. Pokud motor nenaskočí, zatlačte znovu zvládnout.



POZORNOST! Startovací lanko vždy zatlačte za lanko pomalu, dokud neucítíte počáteční odpor, a poté pevně nastartujte motor. Nenechte

startovací kabel se omotal.

5. Přibližně po 5 sekundách zatlačte páčku sytiče zpět 10 sekund po nastartování motoru.

Ekonomický režim

- Spínač ECONOMY v poloze "Eco" ON: Zapněte spínač ECO (9), abyste optimalizovali spotřebu paliva a snížili hladinu hluku. • Spínač ECONOMY v poloze „Max“ vypnuto: Generátor běží na maximální otáčky.



POZORNOST! Generátor nesmí být připojen k elektrické síti, protože by mohlo dojít k poškození generátoru.



POZORNOST! Některé použité elektrické spotřebiče, například motocykly, vrtačky atd. mohou mít vyšší spotřebu energie při použití v drsném prostředí.

Připojení zařízení

- Připojte elektrické spotřebiče 230 V ~ do elektrické zásuvky (bod 10).
- Důležité: Tato zásuvka je dimenzována pro trvalé (S1) zatížení 3500 W a dočasné zatížení (S2) po dobu maximálně 5 minut, až do zatížení 4000 W.

Závuky 230 V odpojují cí přetížení

- Stavový indikátor (položka 11) svítí zeleně normální operace.
- Pokud indikátor stavu zhasne, došlo k přetížení a indikátor přetížení (položka 12) bliká červeně.
- Snižte úroveň výkonu.



POZORNOST! Pokud dojde k přetížení, ujistěte se, že spotřeba energie nepřekračuje maximální výstupní výkon a že nejsou připojena žádná nebezpečná elektrická zařízení.

Vypněte motor

1. Před vypnutím generátoru jej nechte běžet pracovat „naprázdno“, bez zátěže, aby mohl vychladnout.
2. Posuňte vypínač ON/OFF (položka 7) do polohy

“VYPNUTO”.

9. ÚDRŽBA

Před prováděním jakéhokoli čištění nebo údržby zařízení vypněte motor a vytáhněte manžetu zapalovací svíčky ze zapalovací svíčky.



POZORNOST! Vypněte generátor a okamžitě kontaktujte servis v případě:

- Výskyt vibrací a hluku.
- Pokud se zdá, že motor je přetížený nebo nelze nastartovat.

Čištění

Před čištěním vypněte motor a údržbu zařízení.

- Po ukončení práce všechna bezpečnostní zařízení, větrací otvory a kryt motoru by měl být vyčištěn. Otřete zařízení čistým hadříkem nebo jej profoukněte stlačeným vzduchem nízkým tlakem.
- Po každém použití se doporučuje zařízení vyčistit.
- Zařízení pravidelně čistěte vlhkým hadříkem a měkkým mýdlem. Nepoužívejte čisticí prostředky nebo rozpouštědla; mohou poškodit plastové části zařízení. Ujistěte se, že voda nevstoupí do zařízení.

Výměna oleje a kontrola hladiny oleje

Motorový olej vyměňte nejlépe za chodu motoru teplý.

- Doporučený motorový olej (15W40).
- Umístěte generátor na mírně nakloněný povrch, tak, aby vypouštěcí šroub oleje byl na spodním konci.

- Vyšroubujte vypouštěcí šroub oleje (17) a nalijte olej do odkapávací misky.
- Po odstranění starého oleje nasadte víčko plnicího hrdla oleje a umíste generátor na rovnou plochu.
- Nalijte motorový olej až po horní úroveň měřky z pomoci návky na plnění oleje (přibližně 0,35 litru).
- **Důležité:** Zasuňte měřku plnicího otvoru oleje a zkontrolujte hladinu oleje, ale neotáčejte ji. Poté zkontrolujte udávanou hladinu oleje a pokud je příliš nízká doplňte ji až po horní úroveň ukazatele. Přebytečný olej vhodně odstraňte.

Automatické přerušování dodávky oleje

1. Motor se nespustí, pokud není dostatek paliva množství oleje.
2. Pokud má motor za chodu příliš málo oleje, varovná kontrola hladiny oleje (položka 13) se rozsvítí červeně a motor se zablokuje. Ukazatel oleje zhasne, když se motor úplně zastaví se zastaví.
3. Motorový olej je nutné doplnit před motorem bude možné restartovat.

Čištění vzduchového filtru

Čistěte vzduchový filtr v pravidelných intervalech čas a v případě potřeby jej vyměňte. Přečtěte si také servisní informace.

1. Sejměte kryt vzduchového filtru (18).
2. Vyměňte vzduchový filtr (19).
3. Nepoužívejte agresivní čisticí prostředky čisticí prostředky nebo paliva. V případě přetrvávajícího znečištění nejprve očistěte mýdlovou vodou, poté opláchněte čistou vodou a osušte na vzduchu.



POZORNOST! K čištění vzduchového filtru nepoužívejte abrazivní čističe nebo benzín.

4. Vše sestavte v opačném pořadí.

Kontrola zapalovací svíčky

Doporučeno: Po přibližně 20 hodinách provozu zkontrolujte zapalovací svíčku, zda není znečištěná v případě potřeby ji očistěte měděným drážděným kartáčem. Poté po každých 50 hodinách provozu zapalovací svíčku opravte.

1. Sejměte kryt zapalovací svíčky (20), odšroubujte ji střížkou.
2. Odstraňte zapalovací svíčku (21) pomocí dodávaný klíč (15).
3. Vyčistěte zapalovací svíčku měděným drážděným kartáčem popř. vyměňte za novou.
4. Instalujte v opačném pořadí.

10. LIKVIDACE A RECYKLACE



VAROVÁNÍ! Tento výrobek je označen symbolem související s likvidací elektrického a elektronického odpadu.

To znamená, že tento výrobek by neměl být likvidován s domovním odpadem, ale měl by být vrácen do sběrného systému.

v souladu s evropskou směrnicí WEEE. Obrát'te se na místní úřad nebo sklad ohledně recyklace. Poté bude recyklován nebo demontován, aby se snížil jeho dopad na životní prostředí. Elektrická a elektronická zařízení mohou být nebezpečná pro životní prostředí a lidské zdraví, protože obsahují nebezpečné látky.

SERVISNÍ PLÁN

Uzel	Akce	Každý měsíc nebo každých 20 hodin	První měsíc nebo každých 20 hodin	Každých 3 měsíců nebo každých 50 hodin	Každých 6 měsíců nebo každých 100 hodin
Vzduchový filtr	Čištění	X	X		
	Výměna			X	
Zapalovací svíčka	Čištění	X		X	
	Výměna				X
Palivová nádrž	Kontrola hladiny		X		
	Čištění				

11. DIAGNOSTIKA

PROBLÉMY	PRAVDĚ PODOBNĚ PŘÍČINY	NÁPRAVNÉ OPATŘENÍ
Motor nespustí v poloze OFF	Žádné palivo v nádrži	Nastavte přepínač do polohy ON
	Palivová nádrž je špinavá	Nalijte palivo
Snížený výkon motoru/ těžké zažití	Vzduchový filtr je znečištěný	Vyčistěte palivovou nádrž
	Vzduchový filtr je znečištěný	Vyčistěte vzduchový filtr
Motor se přehřívá	Generátor je umístěn v nedostatečně větrané místnosti nebo vystaven přímému slunečnímu záření	Přesuňte generátor na jiné místo
	Vzduchový filtr je znečištěný	Vyčistěte vzduchový filtr
Motor se spustí, ale na výstupu není žádná napětí	Ochrana generátoru se aktivovala	Znovu nastartujte motor
	Nízká kvalita kabelů	Zkontrolujte kabely
Generátor funguje, ale nepodporuje připojené zařízení	Zatížení zařízení	Zkuste připojit méně zařízení
	Vzduchový filtr je znečištěný	Vyčistěte vzduchový filtr
	Nedostatečné otáčky motoru	kontaktujte servis

OBSAH

1. Úvod
2. Specifikace
3. Symboly
4. Environmentální
5. Obecná bezpečnostní pravidla
6. Poznejte svůj generátor

1. ÚVOD

Děkujeme vám za zakoupení generátoru. Chceme vám pomoci dosáhnout nejlepších výsledků s vaším novým generátorem a bezpečně jej provozovat. Tato příručka obsahuje informace, jak to provést; přečtěte si to prosím pozorně. Všechny informace a specifikace v této publikaci vycházejí z nejnovějších informací o produktu dostupných v době tisku. Vyhrazujeme si právo provádět změny kdykoliv bez upozornění a bez jakýchkoli závazků. Žádná část této publikace nesmí být reprodukována bez písemného souhlasu.

Tento návod by měl být považován za trvalou součást generátoru a měl by s ním zůstat i v případě jeho dalšího prodeje.

Bezpečnostní zprávy

Vaše bezpečnost a bezpečnost ostatních je velmi důležitá.

V této příručce a na generátoru jsme uvedli důležité bezpečnostní upozornění. Přečtěte si prosím tyto zprávy -

2. SPECIFIKACE

Model	TA4100INW
Specifikace	
Jmenovitý výstupní výkon	3,2 kW
Špičkové zatížení	3,4 kW
Jmenovité napětí	230V
Hladina akustického výkonu LwA	96 dB +/- 2,5 dB
Kapacita nádrže	13Y
Kapacita olejové nádrže	0,45 l
Startovací systém	zpětný rák
Motor	
Přeměňovací	212 cm ³
Napětí	4,1 kW
Palivo	95Pb
Motorový olej	15W40
Zařízení	
Záruka 1 fáze	2
Teplíná ochrana	Ano
Ochrana proti olejovému alarmu	Ano
IVR	Ano
Ochrana proti přetížení	Ano
Logistika	
Čistá hmotnost	32/35 kg
Velikost balení D x Š x V	545 x 460 x 495 mm

7. Předprovozní kontrola
8. Použití generátoru
9. Údržba
10. Likvidace a recyklace
11. Odstraňování problémů

husa

opatrně.

Bezpečnostní zpráva vás upozorní na potenciální nebezpečí může zranit vás nebo ostatní, je každá bezpečnostní zpráva před kterým je uveden bezpečnostní výstražný symbol a jeden z symbolů

slova: NEBEZPEČÍ, VAROVÁNÍ nebo POZOR.

To znamená



NEBEZPEČÍ

Pokud ano, BUDETE ZABÍT nebo VÁŽNĚ ZRANĚN, nejdříve se pokyny.



VAROVÁNÍ

Pokud se nebudete řídit pokyny, MŮŽETE BÝT ZABIT nebo VÁŽNĚ ZRANĚN.



POZOR

Pokud se nebudete řídit pokyny, MŮŽETE BÝT ZRANĚN.

3. SYMBOLY

Typový štítek na vašem stroji může obsahovat symboly.

Ty představují důležité informace o produktu nebo návod k jeho použití.

	Přečtěte si tyto pokyny pro použití veďte opatrně.
	Používejte bezpečnostní vybavení. Vždy používejte ochranu zraku a sluchu, bezpečnostní obuv, rukavice a přílbu.

4. ENVIRONMENTÁLNÍ



Nepotřebné materiály recyklujte, místo abyste je likvidovali jako odpad. Veškeré nástroje, hadice a obaly by měly být zrecyklovány, přeneseny do místního recyklačního střediska a zlikvidovány způsobem bezpečným pro životní prostředí.

5. OBECNÁ BEZPEČNOSTNÍ PRAVIDLA

Generátory jsou navrženy tak, aby poskytovaly bezpečný a spolehlivý provoz, pokud jsou provozovány podle pokynů. Před použitím generátoru-toru si přečtěte tento návod k obsluze a porozumějte mu.

Můžete pomoci předejít nehodám tím, že se seznámíte s ovládacím systémem svého generátoru a budete dodržovat bezpečné provozní postupy.

Odpovědnost operátora

- Vědět, jak v případě rychlé zastavit generátor stavu nouze.
- Porozumět použití všech ovládacích prvků generátoru, dá recepty. A spojení.
- Ujistěte se, že kdokoli obsluhuje generátor dostane řádné poučení. Nepoušťte děti provozovat generátor bez dozoru rodičů. Udržujte děti doma zvláště mimo oblast provozu.
- Umí stěte generátor na pevný, rovný povrch a vyhněte se volnému písku nebo sněhu. Pokud je generátor nakloněn nebo převrácen, může dojít k rozlití paliva. Taky. Li generátor je převrácený nebo se ponoří do měkkého povrchu, do generátoru se může dostat písek, špína nebo voda.

Nebezpečí oxidu uhelnatého

- Výfuk Obsahuje jedovatý oxid uhelnatý bezbarvý plyn bez zápachu. Dýchací výfuk může způsobit ztrátu vědomí a může vést k smrti.
- Pokud provozujete generátor v oblasti, která je omezená nebo někdy částečně uzavřená. Vzduch, který dýcháte může obsahovat nebezpečné množství výfukových plynů. Aby se výfukové plyny nehromadily, zajistěte dostatečné větrání.

Nebezpečí úrazu elektrickým proudem

- Generátor vyrábí dostatek elektrické energie při nesprávném použití způsobit vážný šok nebo usmrcení elektrickým proudem.

- Používejte elektrického generátoru ve vlhkých podmínkách, jako je dešť nebo sníh, nebo v blízkosti bazény nebo sprinklerový systém, nebo když máte mokré ruce: může vést k usmrcení elektrickým proudem. Generátor si ponechte stranou.

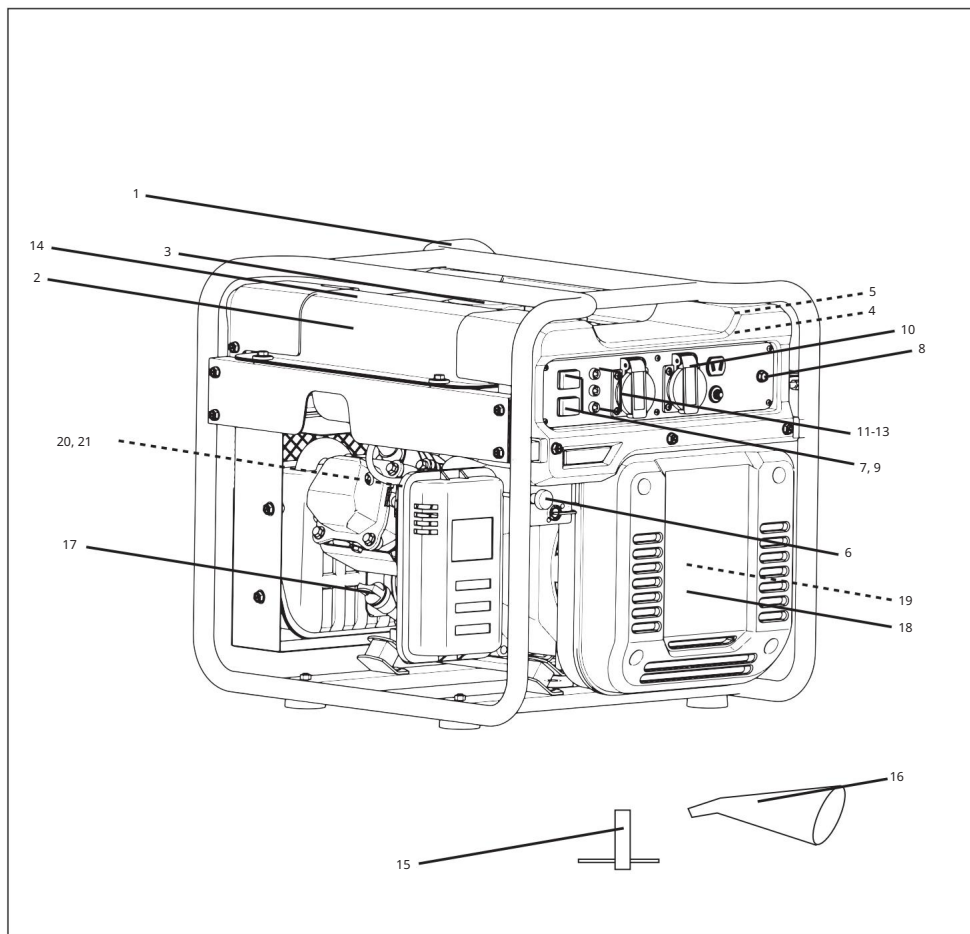
- Pokud je generátor skladován venku, nechráněný před počasím, zkontrolujte všechny elektrické součásti na ovládacím panelu. Před každým použitím. Vlhkost poplavení může způsobit poruchu nebo zkrat v elektrických součástech, což by mohlo vést k úrazu elektrickým proudem.

- Nepřipojujte k elektrickému systému budovy pokud nebyl nainstalován izolační spínač kvalifikovaného elektrikáře.

Nebezpečí požáru a popálení

- Výfukový systém se zahřeje natolik, že se vznítí některé materiály.
- Udržujte generátor ve vzdálenosti alespoň 1 metr (3 stopy) z budov a jiných zařízení během provozu.
- Neuzavírejte generátor do žádné konstrukce.
- Udržujte hořlavé materiály mimo dosah výroby dráha.
- Tlumič se během provozu velmi zahřeje a po zastavení zůstává ještě chvíli horký motor. Dávejte pozor, abyste se nedotkli tlumiče výfuku, dokud je horký. Před uložením generátoru do interiéru nechte motor vychladnout.
- Benzín je extrémně hořlavý a výbušný za určitých podmínek. Nekuřte ani nedovolte plameny nebo jiskry tam, kde se doplňuje palivo do generátoru nebo kde se skladuje benzín. Palivo doplňujte v dobře větraném prostoru se zastaveným motorem.
- Výpary paliva jsou extrémně hořlavé a mohou se vznítit po nastartování motoru. Ujistěte se, že jakýkoli rozlité palivo bylo před nastartováním setřeno generátorem.

6. POZNEJ SVÉ HO GENERÁTORA



1. Rukojeť pro přenosění

2. Kryt nádrž e

3. Benzínový kohout

4. Startovací kabel

5. Vypouš těcí š roub oleje 6. Páčka sytiče

7. Vypí nač ZAP/VYP 8.

Připojení uzemnění 9. Vypí nač pro úsporu energie 10.

Zážuvka 230 V~

11. Indikátor provozního stavu

12. Indikátor přetížení

13. Indikátor nízké hladiny oleje

14. Ukazatel nádrže

15. Klíč na zapalovací svíčky 16. Návka pro plnění oleje

17. Plnicí š roub oleje (měrka)

18. Kryt vzduchového filtru

19. Vložka vzduchového filtru

20. Kryt zapalovací svíčky 21.

Zapalovací svíčka

7. PŘEDPROVOZNÍ KONTROLA



POZOR! Elektrické přírodní kabely a připojená zařízení musí být v bezvadném stavu.

Generátor smí být provozován pouze se zařízením, jehož parametry napětí odpovídají výstupnímu napětí generátoru.

Nikdy nepřipojujte generátor ke zdroji napájení (závodka). Délku kabelu k elektrickému zařízení udržujte co nejkratší.

Připojení k zemi

Pouzdru je možné připojit k zemi, aby se vybila statická elektřina.

Chcete-li to provést, připojte se

jeden konec kabelu k uzemňovacímu přípojce na generátoru

(položka 8) a druhý konec k vnějšímu uzemnění (například klad zemní cívky).

Doplňení paliva

1. Odšroubujte kryt nádrže (položka 2) a pomocí plnicího hrdla přidejte dostatek bezolovnatého benzínu.

2. Dbejte na to, abyste nepřeplnili nádrž a nerozlili benzín.

(Pokud se přece jen rozlije, otřete přebytečné množství a počkejte, dokud se výpary neodpaří – nebezpečí vznícení.) Našroubujte zpět kryt nádrže.



NEBEZPEČÍ! Vypněte a ujistěte se, že jste v dobře větraném prostoru.

Dolévání oleje

• Otevřete plnicí šroub oleje (položka 17) a doplňte přibližně 0,35 l motorového oleje (15W40) pomocí dodané nálevky pro plnění oleje (položka 16) nebo dokud nebude značka horního plnění na měřce oleje (položka 17) dosaženo.



POZOR! Vypněte a ujistěte se, že jste v dobře větraném prostoru. Důležité:

Pro kontrolu hladiny oleje nezasahujte měřku oleje – pouze ji zasuněte až k závitům. Zavřete plnicí otvor oleje a namontujte zpět kryt motoru. Než budete moci nastartovat motor, musí být naplněn motorový olej a palivo.

Generátor lze použít se jmenovitým výstupním zatížením při standardních atmosférických podmínkách.

Standardní atmosférické podmínky:

Okolní teplota: 25°C

Barometrický tlak: 100 kPa

Relativní vlhkost: 30%

8. POUŽITÍ GENERÁTORU

- Zkontrolujte hladinu paliva a v případě potřeby doplňte.
- Ujistěte se, že generátor má dostatečné větrání.
- Ujistěte se, že je kabel zapalování zajištěn k zapalovací svíčce.
- Zkontrolujte bezprostřední okolí generátoru.
- Odpojte všechna elektrická zařízení, kterýmohou již připojen ke generátoru.

Startování motoru



POZOR! Nepoužívejte žádné chemické výchozí látky, jako jsou vysoce těkavá paliva a podobně.

1. Otevřete benzínový kohout (položka 3) otočením dolů.
2. Přesuňte vypínač ON/OFF (položka 7) do polohy "ON" pozice.
3. Zatlačte páčku sytiče (položka 6) do polohy "sytič".
4. Nastartujte motor pomocí startovacího řídí (položka 4) silným zatažením za rukojeť. Pokud motor nenaskočí, znovu zatlačte za rukojeť.



POZOR! Startovací lanko vždy tahajte pomalu, dokud neucítíte počáteční odpor, než začnete rychle zatlačte, abyste nastartovali motor. Nedovolte, aby se lanko spouštělo samovolně.

odvíjelo.

5. Zatlačte páčku sytiče (položka 6) zpět přibližně o 5 do 10 sekund po nastartování motoru.

Ekonomický režim

- Úsporný spínač (položka 9) v poloze "Eco": Otáčky motoru se regulují v souladu s minimálními požadavky na výkon a generátor běží tiše a efektivně.
- Úsporný spínač (položka 9) v poloze "Max": Generátor běží na maximální otáčky.



NEBEZPEČÍ! Nepřipojujte generátor k domácí elektrické síti, protože by mohlo dojít k poškození generátoru.



POZOR! Některé, které zde používají elektrické spotřebiče, ale ne ručně (elektrické přímochař pily, vrtačky atd.), mohou mít vyšší spotřebu energie při použití v obtížných podmínkách.

Připojení spotřebičů ke generátoru

- Připojte potřebné elektrické spotřebiče 230 V – napájené do záručky (položka 10).
- Důležité: Tato záručka může být vystavena trvalé (S1) zatížení 3500 W a dočasně (S2) po dobu maximálně 5 minut do zátěže 4000 W.

Záručka 230 V proti přetížení

- Stavový indikátor (položka 11) svítí zeleně během nor-

š patný provoz.

- Pokud kontrolka stavu zhasne a kontrolka přetížení (položka 12) se rozsvítí, došlo k přetížení (nahoru ed).
- Snížte úroveň odběru energie.



POZOR! Pokud dojde k přetížení, zajistěte, aby odešel raný výkon nepřekročil maximální výstupní výkon generátoru a aby nebyly připojeny žádné vadné elektrické spotřebiče.

Vypínání motoru

1. Než generátor vypnete, nechte jej běžet krátko bez připojeného elektrického zařízení a se může ochladit.
2. Přesuňte vypínač ON/OFF (položka 7) do polohy OFF pozice.
3. Zavřete benzinový kohout (položka 3).

9. ÚDRŽBA

Před čištěním a údržbou zařízení vypněte motor a vytáhněte manžetu zapalovací svíčky ze zapalovací svíčky.



NEBEZPEČÍ! Okamžitě vypněte generátor a kontaktujte servisní středisko:

- V případě neobvyklých vibrací nebo hluku.
- Pokud se zdá, že motor je přetížen, nechte vynechávat zapalování.

Čištění

- Ušchovte všechny bezpečnostní generátory, větrací otvory a motor pouzdro pokud možno bez nečistot a prachu. Očistěte generátor čistým hadříkem nebo jej vyfoukejte stlačeným vzduchem při nízkém tlaku.
- Doporučujeme generátor ihned po každém použití vyčistit.
- Generátor pravidelně čistěte navlhčeným hadříkem a nějaké jemné mýdlo. Nepoužívejte čisticí prostředky popř. rozpouštědla; ty by mohly napadnout plastové části zařízení. Zajistěte, aby do něj nemohla vidět žádná voda generátor.

Výměna oleje a kontrola hladiny oleje

- Motorový olej se nejlépe vyměňuje, když je motor zapnutý pracovní teplota. Pease také číst službu informace.
- Mějte na dosah vhodný, nepropustný předpis při výměně oleje..

 1. Uvolněte plnicí šroub oleje (položka 17)
 2. Povolte vypouštecí šroub oleje (položka 5) a vypusťte teplý motorový olej vypouštecím kanálem do nádrhy.

3. Poté, co všechny oleje vyteče, utáhněte vypouštecí otvor oleje zašroubovujte a vyčistěte odtokový kanál hadříkem.
4. • Doplňte nový motorový olej plnicí nádevkou oleje (položka 16) až po značku horního plnění na měrce oleje (položka 17) je dosaženo.

Důležité: Při kontrole hladiny oleje nezašroubovujte měrku oleje – pouze ji zasuňte až na doraz vložku.

Používejte motorový olej 10W-30 nebo 10W-40 pro běžné, běžné použití. Motorový olej 5W-30 se doporučuje pro nízkoteplotní prostředí (-20 stupňů až 0 stupňů)

5. Použitý olej řádně zlikvidujte jeho odevzdáním na sběrné místo. Většina čerpacích stanic, opravárenských garáží, a recyklačních středisk přijmou použitý olej bez obsahu nabítek. Nepřidávejte nemrznoucí kapalinu ani převodovou kapalinu na použitý olej.

Použitý olej uchovávejte mimo dosah dětí a mimo zdroje vznícení.

Automatické vypínání oleje

1. Motor nenaskočí, pokud nemá dostatek oleje.
2. Pokud je v motoru za chodu málo oleje, olejvarovná kontrolka (položka 13) se rozsvítí červeně a motor se zastaví. Ukazatel oleje zhasne, když se motor úplně zastaví.
3. Před opětovným nastartováním motoru je nutné doplnit motorový olej.

Vzduchový filtr

Vzduchový filtr čistěte v pravidelných intervalech a v případě potřeby jej vyměňte. Přečtěte si také servisní informace.

1. Odstraňte kryt vzduchového filtru (položka 18).
2. Vyměňte vzduchový filtr (položka 19).
3. Vyčistěte vzduchový filtr poklepním. V případě odolných nečistot nejprve očistěte mýdlovou vodou, poté opláchněte čistou vodou a před opětovným vložením osušte na vzduchu.
4. Montáž v opačném pořadí.



POZOR! K čištění vzduchového filtru nepoužívejte abrazivní čističe ani benzín.

Zapalovací svíčka

V pravidelných intervalech kontrolujte opotřebení zapalovací svíčky. Prosíme přečtěte si také servisní informace.

1. Otažení stáhněte manžetu zapalovací svíčky (položka 20).
2. Vyměňte zapalovací svíčku (položka 21) pomocí dodaného příslušenství klíčem na zapalovací svíčky (položka 15).
3. Vyčistěte zapalovací svíčku měděným dráženým kartáčem nebo fitinkem nový.
4. Montáž v opačném pořadí.

10. LIKVIDACE A RECYKLACE



POZORNOST! Tento výrobek byl označen symbolem týkající se odstraňování elektrického a elektronického odpadu. To znamená, že tento výrobek nesmí být

likvidován s domovním odpadem, ale musí být vráčen do sběrného systému, který odpovídá evropské směrnici WEEE.

ovní.

Pro radu ohledně recyklace se obraťte na místní úřady nebo sklady. Poté bude recyklován nebo zlikvidován, aby se snížil dopad na životní prostředí. Elektrická a elektronická zařízení mohou být nebezpečná pro životní prostředí a lidské zdraví, protože obsahují nebezpečné látky.

PLÁN ÚDRŽBY

POLOŽKA:	Úkon	První měsíc nebo 20 hodin	Každých 1000 hodin	Každých 6 měsíců nebo 20 hodin	Každých 3 měsíců nebo 500 hodin	Každých 6 měsíců nebo 1000 hodin
Vzduchový filtr	Čištění	X		X		
	Výměna, nahrazení				X	
Jiskra	Čištění	X			X	
	Výměna, nahrazení					X
Palivová nádrž	Kontrola		X			
	Čištění					

11. ODSTRAŇOVÁNÍ PROBLÉMŮ

PROBLÉM	MOŽNÝ DŮVOD	ŘEŠENÍ
Motor ne Start	Spínač spouští motor nastaven do polohy OFF	Nastavte spínač spouští motor do polohy ON
	Žádné palivo	Doplňte palivo
Nízký výkon motoru / těžké startování	Nečistoty v palivové nádrži	Vyčistěte palivovou nádrž
	Nečistoty ve vzduchovém filtru	Vyčistěte vzduchový filtr
Motor je přehřátý	Generátor je umístěn ve špatně větraném prostoru nebo pod přímým slunečním zářením	Umístěte generátor na jiný umístění
	Nečistoty ve vzduchovém filtru	Vyčistěte vzduchový filtr
Zatímco žádná napětí motor funguje	Ochrana generátoru byla aktivována	Restartujte motor
	Připojené kabely jsou poškozené	Zkontrolujte kabely, pokud použijete prodlužovací kabel, změňte
Připojená zařízení nejsou pracují, když je generátor běh	Generátor je přetížený	Odpojte některá zařízení, abyste snížili zátěž
	Nečistoty ve vzduchovém filtru	Vyčistěte vzduchový filtr
	Počet opakování motoru je nižší než nominální	Kontaktujte servisní středisko

ZÁRUČNÍ PODMÍNKY

In-Home poskytuje záruku na řádný provoz zařízení.

Tato záruka se vztahuje na výrobní vady zařízení, které brání jeho použití k určenému účelu.

V případě poruchy nebo nefunkčnosti akce Kupující uplatňuje reklamaci u společnosti, kde byl stroj zakoupen nebo přímo u od Erpatech, dodávající kompletní zařízení včetně se správně vyplněným platným záručním listem doklad o koupi a pokud možno popis poruchy.

Záruka se vztahuje pouze na výrobní nebo výrobní vady materiálů a pokrývá období 12 měsíců od data nákupu v případě nákupu na fakturu a 24 měsíců v případě spotřebitelského nákupu (při převzetí). Záruka je platná na základě originálního záručního listu, dokladu o koupi (faktura, účtenka) a podpisu kupujícího.

Lhůta pro splnění záručních povinností je 14 dnů od data převzetí zařízení servisním střediskem Erpatech.

Záruka se nevztahuje na poruchy:

- mechanické, způsobené nesprávnou obsluhou, instalací, údržbou nebo nedodržení pokynů nesprávným skladováním, stejně jako těmi, které jsou způsobeny přetížením nebo korozí, produkty, jejichž těsnění byla porušena zárukou nebo vyplývající z pokusů o opravu neoprávněnými osobami nebo mimo web Erpatech;
- mechanické výrobky a vady jimi způsobené;
- vyplývající z použití nevhodného spotřebního materiálu (např. použití nevhodného oleje nebo paliva) nebo výroby takzvaných úprav nebo změny designu,
- zahrnuté další vybavení nebo příslušenství k zařízení, přípojovací nebo síťové kabely, záruky, díly s určitou životností (např. baterie, akumulátory, pojistky, šroubky, řemeny, filtry, ložiska atd.) a prvky

zařízení podléhající přirozenému opotřebením;

- vyplývající z náhodných událostí (např. požár, povodeň, záplava, porucha elektrickým proudem). Kupující ztrácí právo na záruku, pokud dojde ke zničení nebo poruše sériového čísla zařízení, pokud existuje.

V případě neoprávněné expedice zařízení z hlediska záručních podmínek budou reklamujícímu účtovány náklady na dopravu.

Zbývající záruční podmínky se říjí ustanoveními občanského zákoníku.

Tato záruka je nabízena navíc a neomezuje práva stanovená současnými a budoucími zákony.

Zejména nevylučuje, neomezuje ani nepozastavuje práva vyplývající z ustanovení o záruce na fyzické vady zboží.

ZÁRUKY

Poskytuje záruku na správnou funkci nástroje.

Záruční doba začíná ode dne předání uživateli a trvá 24 měsíců, přičemž spotřebitelská záruka (nákup s účtenkou) trvá 24 měsíců.

Veškeré vady vzniklé v důsledku výrobních nebo materiálových vad jsou kryty bezplatnými opravami.

Záruka se nevztahuje na vady vzniklé mechanickým porušením způsobeným uživatelem, nesprávným použitím, nesprávnou údržbou, použitím nesprávného příslušenství a na vady vzniklé přetížením.

Záruka je platná, pokud je předána do servisního střediska bez úprav, se záručním listem označeným a podepsaným prodejcem, se zadaným indexem a sériovým číslem, s popisem závad, údaji kupujícího a dokladem o koupi v formě účtenky nebo kopie faktury (se stejnou vzdáleností prodeje jako v záručním listě).

Erpatech souhlasí s opravou zařízení do 14 dnů ode dne doručení do servisního střediska.

Veškeré náklady spojené se zajištěním bezpečného obalu, pojištění a proti jiným rizikům nese zákazník.

Servis může rozhodnout o výměně zařízení za nové (úplné nebo částečné), pokud není možné závadu odstranit nebo z důvodu vysokých nákladů na takovou opravu. Není-li stejný produkt dosažitelný, může být požadováno dodání nového produktu s parametry, které nejsou horší než originál.

Rozhodnutí záručního servisu o oprávněnosti oznámených závad je konečné.

Záruka se nevztahuje na:

- nefunkčnost nebo poruchu způsobené nesprávným použitím nebo nesprávným použitím, které neodpovídá servisnímu předpisům;
- porucha nebo porucha způsobená přetížením nástroje vedoucí k poruše motoru, převodovky nebo jiných složek a použití druhého zařízení, které doporučuje;
- mechanická poruše výrobku a vady jimi způsobené;
- porucha nebo porucha způsobená požárem, povodně nebo jinými přírodními katastrofami, korozí či jinými vnějšími dopady;
- výrobky s poruchami záručního pečeti nebo opravené servisními středisky třetích stran nebo jinak upraveny;
- spotřební vybavení obsažené v zařízení, jako jsou vrtáky, kotouče, bity s roubáky, hroty, nože a pro plánovače, čepele, brusný papír a další součásti podléhající opotřebením.



In-Home Trading Company ul. Tczewska 1 86-170 Nowe Polska

ZÁRUČNÍ KARTA

Jméno výrobku

Sériové číslo

Datum slevy

Potvrzení faktury razítko a podpis prodávajícího

Prohlášení kupujícího.

Prohlašuji, že jsem si přečetl záruční podmínky

Přijímám Erpatech a tyto podmínky.

Čitelný podpis kupujícího

PRŮBĚH ZÁRUČNÍCH OPRAV

Číslo objednávky	Číslo objednávky
Datum podání	Datum podání
Datum opravy	Datum opravy
Proces opravy	Proces opravy
1	2
Razítko a podpis servisního místa	Razítko a podpis servisního místa
Číslo objednávky	Číslo objednávky
Datum podání	Datum podání
Datum opravy	Datum opravy
Proces opravy	Proces opravy
3	4
Razítko a podpis servisního místa	Razítko a podpis servisního místa

