

# KRAFT&DELE

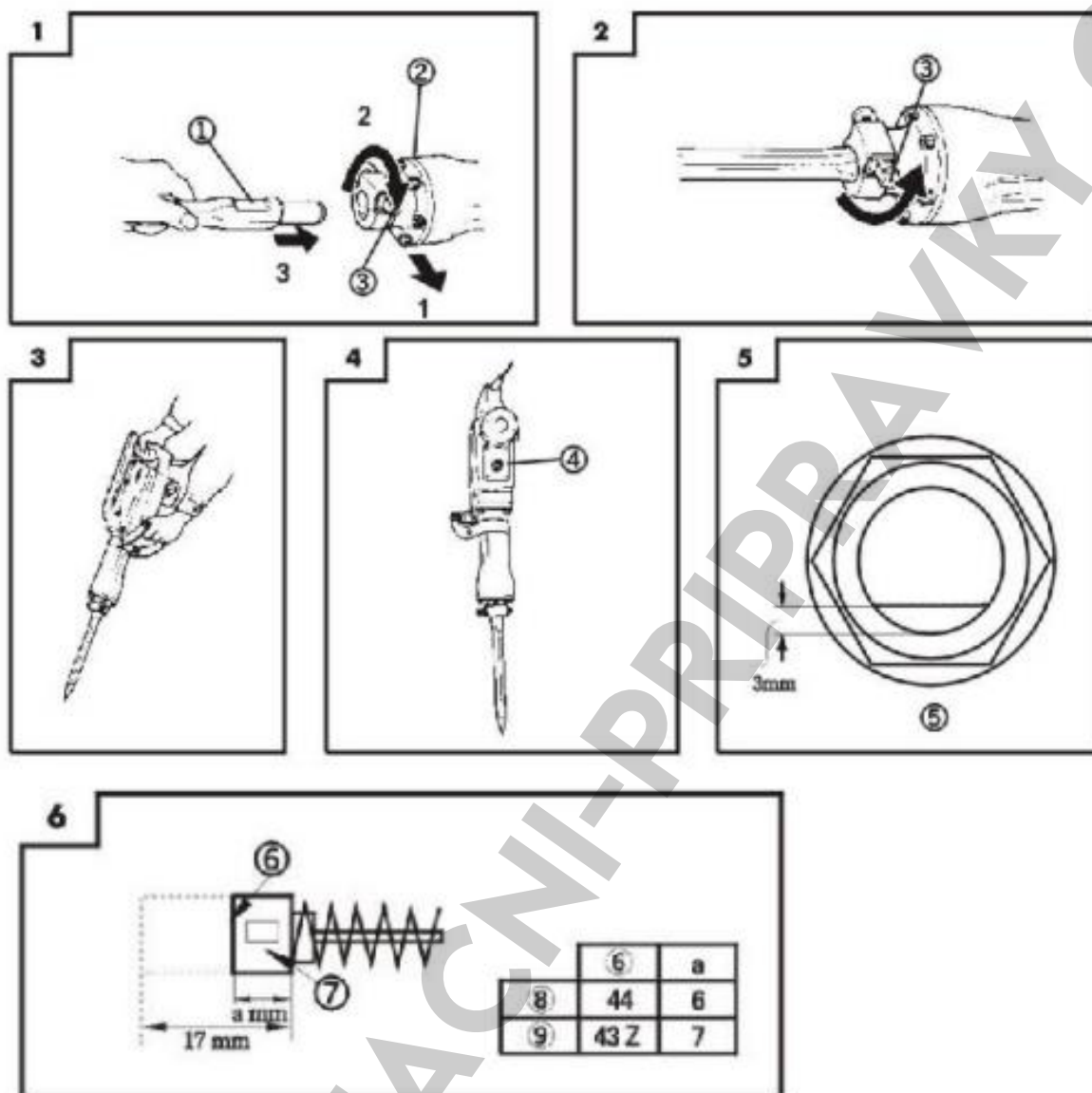
Professional

Bourací kladivo  
KD1545 (Z1G-ZT2-65)  
Uživatelský manuál  
Překlad návodu k obsluze



Před použitím si přečtěte tento návod.





1	Zařízení držte užší částí nahoru.
2	Přední kryt
3	Ochranná krytka
4	Ukazatel oleje Hladinu oleje kontrolujte ve svislé poloze
5	Olej doplňte, pokud je hladina pod 3 mm
6	Omezovač opotřebení
7	Číslo kartáče
8	Kartáč
9	Kartáč

## **Všeobecné bezpečnostní informace**

1. Udržujte pracoviště vždy čisté. Pokud se zařízením nepracujete, udržujte ho mimo provoz, aby nedošlo k úrazu.
2. Zvláštní pozornost věnujte místu, kde se zařízením pracujete. Nevystavujte elektrické nářadí dešti. Elektrické nářadí nepoužívejte v místech s vysokou vlhkostí nebo ve vlhkých prostorách. Pracoviště měla by být dobře osvětlená. Elektrické nářadí nepoužívejte v přítomnosti hořlavých kapalin nebo plynů.
3. Zajistěte zařízení, aby nedošlo k úrazu elektrickým proudem. Uživatel nesmí být v kontaktu s neuzemněnými částmi (např. potrubí, radiátory, chladničky).
4. Udržujte děti mimo dosah zařízení. Nedovolte jiným osobám přijít do kontaktu se zařízením nebo prodlužovacím kabelem. Všechny ostatní osoby by se měly držet mimo pracovní oblast se zařízením.
5. Když se zařízení nepoužívají, měla by být skladována vysoko na suchém a uzavřeném místě dětem nepřístupné.
6. Nepřetěžujte zařízení. Práce se zařízením bude efektivnější a bezpečnější za předpokladu, že se zařízení používá v souladu s pokyny.
7. Použijte vhodné zařízení. Menší zařízení by se neměla používat pro práci s velkými díly materiálu.
8. Používejte vhodný oděv. Nenoste volné oblečení nebo šperky. Mohou se zachytit v pohyblivých částech stroje. Při práci venku se doporučuje použití gumových rukavic a protiskluzových bot. V případě že osoba pracující se zařízením má dlouhé vlasy, musí je mít svázané nebo mít na hlavě ochranou čepici.
9. Používejte ochranné brýle. Měli byste také používat protiprachovou masku, chrániče sluchu a rukavice.
10. V žádném případě netahejte za napájecí kabel a už vůbec ne tak, abyste ho vyrvali ze zásuvky. Chraňte napájecí kabel před teplem, mastnými látkami a ostrými hranami.
11. Při práci se zařízením zajistěte obrobek proti posunutí.
12. Při práci se zařízením se nepředklánějte. Udržujte dostatečnou rovnováhu a stabilitu při manipulaci se zařízením.
13. Pečujte o zařízení. Řezací nože zařízení by měly být ostré a čisté, aby byl zajištěn lepší a bezpečnější provoz. Postupujte podle pokynů pro mazání a výměnu příslušenství. Pravidelně provádějte kontrolu stroje a jeho zapojení. V případě poškození ihned kontaktujte autorizovaný servis pro opravu. Kontrolovat by se měl i technický stav prodlužovacích kabelů, v případě poškození je vyměňte. Všechny rukojeti by měly být suché a čisté, neměly by být znečištěny olejem nebo tukem.
14. Pokud zařízení nepoužíváte, odpojte jej od napájení a ukliděte. Napájení vypněte před prováděním údržby nebo před výměnou příslušenství, jako jsou například nože, vrtáky a dláta.
15. Před zahájením práce se zařízením vždy zkontrolujte, zda nezůstaly na přístroji nastavitelné klíče.

16. Zabraňte náhodnému spuštění. Pokud je zařízení připojeno ke zdroji napájení, zařízení přenášejte tak, že nebudete mít prst na vypínači. Před zapojením zařízení do zásuvky se ujistěte, že vypínač je vypnutý.
17. Pro práci venku používejte prodlužovací kabely přímo určené na venkovní použití.
18. Nepolevujte v ostražitosti při práci se zařízením. Se zařízením vždy zacházejte opatrně a pouze pokud jste v dobré zdravotní kondici.
19. Před každým použitím zařízení zkontrolujte, zda jakákoliv jeho součást není poškozená a vše funguje tak, jak má. Zkontrolujte také, zda všechny pohyblivé části přístroje jsou správně uchyceny a plně funkční. Pokud je ochranný kryt nebo jiné díly poškozené, nechte je opravit v autorizovaném servisu. Poškozené spínače nechte opravit v autorizovaném středisku. Zařízení nepoužívejte, pokud jej nelze zapnout nebo vypnout.
20. Použitím jiného příslušenství, než je uvedeno v této příručce, může vést k nebezpečí úrazu.
21. Abyste se ujistili, že je zařízení bezpečné, neodstraňujte nainstalované kryty a šrouby.
22. Nesmíte se dotýkat pohybujících se částí zařízení.
23. Zařízení smí opravovat pouze kvalifikovaná osoba. Zakoupené elektrické zařízení odpovídá příslušným bezpečnostním předpisům. Opravy mohou provádět pouze kvalifikované osoby s použitím originálních dílů, jinak může být vážně ohrožena bezpečnost při práci s přístrojem.
24. Zařízení nečistěte rozpouštědly. Plastové díly musí být čištěny měkkým hadříkem lehce navlhčeným mýdlovou vodou.
25. Používejte pouze originální náhradní díly.
26. V případě poruchy kontaktujte autorizované servisní místo výrobce.
27. Vždy odpojte stroj ze zdroje, pokud se nepoužívá nebo když chcete provést údržbu zařízení.

### **Bezpečnostní opatření při používání kladiva**

1. Používejte ochranné brýle na ochranu očí.
2. Používejte ochrannou masku.
3. Používejte ochranu sluchu.
4. Pečlivě vyrovnejte držák vrtáku.
5. Při práci se zařízením se vrtáky velmi zahřívají.
6. Použijte boční rukojeť.
7. Bezpečný provoz zařízení závisí na přístupu obsluhy.
8. Před zahájením práce se zařízením se ujistěte, že jsou všechny šrouby dotaženy (zejména šroub oleje).
9. Při práci ve výškách věnujte zvláštní pozornost oblastem, kam padají zlomené části obrobku.
10. Než začnete bourat a drtit stěny, podlahy nebo stropy, ujistěte se, že neobsahují elektrické vodiče a další instalace.
11. Používejte vhodnou bezpečnostní obuv na ochranu nohou.

## Technické údaje

Napětí	230 V~, 50 Hz
Výkon	2500 W
Počet zdvihů při zatížení	1900/min
Hladina akustického výkonu	91 dB(A) k=3 dB(A)
Váha	16 kg
Energie dopadu	50 J



**Zkontrolujte typový štítek zařízení, protože některé údaje se mohou lišit v závislosti na oblasti.**

## Standardní příslušenství

1. Ocelový box ..... 1
2. Děrovač (celková délka 410mm) ..... 1
3. Maznice ..... 1
4. Šestihranný klíč ..... 2
5. Klíč ..... 1

Standardní příslušenství se může změnit bez předchozího upozornění.

## Volitelné vybavení (prodává se samostatně)

Sekáč (pro drcení asfaltu)	
	
Celková délka	400 mm
Šířka	75 mm
Dláto (pro sekání drážek a hran)	
	
Celková délka	400 mm

## Použití

Demolice a kování betonových stěn, řezání drážek, řezání tyčí a zarážení pilot. Montáž potrubí a kabelů, montáž sanitárních zařízení, montáž strojů, vodovodní a kanalizační práce, vnitřní práce, práce na přístavním zařízení a inženýrské stavby.

## PŘED POUŽITÍM

### 1. Zdroj napájení

Ujistěte se, že zdroj napájení splňuje požadavky na napájení uvedené na typovém štítku zařízení.

### 2. Uzemnění

Zařízení by mělo být během používání uzemněno, aby byla obsluha chráněna před úrazem elektrickým proudem. Zařízení je vybaveno tří vodičovým kabelem a zástrčkou. Zelený

(nebo zelený a žlutý) vodič v napájecím kabelu je zemnicí vodič. Nikdy nezapojujte zelený vodič do elektriny.

### 3. Vypínač

Ujistěte se, že je spínač v poloze OFF. Pokud je tlačítko vypínače je zapnuto a zařízení je připojeno ke zdroji napájení, může dojít k vážné nehodě.

### 4. Prodlužovací kabel

Pokud je vyžadován prodlužovací kabel, použijte vhodný průměr. Prodlužovací kabel by měl být co nejkratší.

### 5. Přidání oleje (viz část o přidání oleje)

Před použitím zařízení vytáhněte měрку oleje a doplňte dodaným olejem (vestavěná nádržka obsahuje malé množství oleje).

### 6. Instalace zařízení

**Poznámka: pro tento účel použijte doporučené standardní a doplňkové vybavení pro zajištění správné funkce zařízení.**

(1) Otočte dorazovou páku o 180° doprava. Poté vložte imbus do šestihranného otvoru na předním krytu zařízení. (Obr. 1)

(2) Zajistěte stroj otočením páky dorazu v opačném směru. (obr. 2)

**Poznámka:** Chcete-li zařízení rozebrat, postupujte podle výše uvedených kroků, ale v obráceném pořadí.

### Manipulace s kladivem (Obr. 3)

1. Po vložení koncovky do otvoru spustte zařízení. Zařízení je vybaveno bezpečnostním mechanismem proti nárazům bez zatížení.

2. Zařízení by mělo být drženo oběma rukama, přičemž k přitlačení na obrobek použijte hmotnost zařízení. Netlačte na zařízení příliš silně. Měli byste zručně a pomalu pohybovat zařízením přes obrobek.

**Poznámka:** Někdy zařízení nemusí spustit kladivo i přes rotaci oběžného kola kvůli příliš vysoké koncentraci oleje. Pokud má být zařízení používáno při nízkých teplotách nebo je po delší době nepoužívání, spustte zařízení a chvíli počkejte, než se zahřeje.

### Přidávání oleje

**Poznámka:** Před přidáním oleje vždy vypněte zařízení a odpojte jej ze zásuvky. Olejová komora je zabudována v zařízení. Zařízení lze používat cca 20 dní bez přidání mazacího oleje za předpokladu používání kladiva cca 3-4 hodiny denně. Před použitím zařízení doplňte olej následovně: (Obr. 4-5).

1. Pokud je hladina oleje nízká, doplňte olej. Hladinu oleje lze zkontrolovat pomocí měřky.

2. Před doplněním oleje vyjměte měрку oleje pomocí dodaného klíče.

3. Denně kontrolujte hladinu oleje v zařízení.

4. Po doplnění oleje namontujte měрку.

Poznámka: Olej se prodává samostatně pro zařízení (1 litr). Lze také použít Shell ROTELLA #40 (motorový olej). Tento olej se prodává na čerpacích stanicích.

## Údržba a technická kontrola

### 1. Ovládání zařízení

V případě poškození jakýchkoli částí zařízení nebo jejich opotřebení by měly být vyměněny za nové doporučené výrobcem.

### 2. Kontrola dotažení montážních šroubů

Pravidelně kontrolujte utažení všech montážních šroubů. Ujistěte se, že jsou v dobrém provozním stavu. V případě potřeby je dotáhněte nebo vyměňte. Pokud tak neučiníte, může dojít k nehodě.

### 3. Údržba motoru

Motor je srdcem zařízení, o které je třeba pečovat. Používejte zařízení tak, aby se do motoru nedostala voda ani olej.

### 4. Kontrola kartáčů zařízení (obr. 6)

Motor využívá uhlíkové kartáče, které jsou spotřebním materiálem. V případě jejich opotřebení nebo překročení stanoveného limitu je nutné je vyměnit. Pokud je zařízení vybaveno bezpečnostním systémem kartáčů, motor se automaticky vypne, když se kartáče opotřebují. Kartáče vždy vyměňte za nové. Ujistěte se, že jsou kartáče čisté.

#### Výměna kartáčů

Pro výměnu kartáčů je nutné demontovat kryt kartáče.

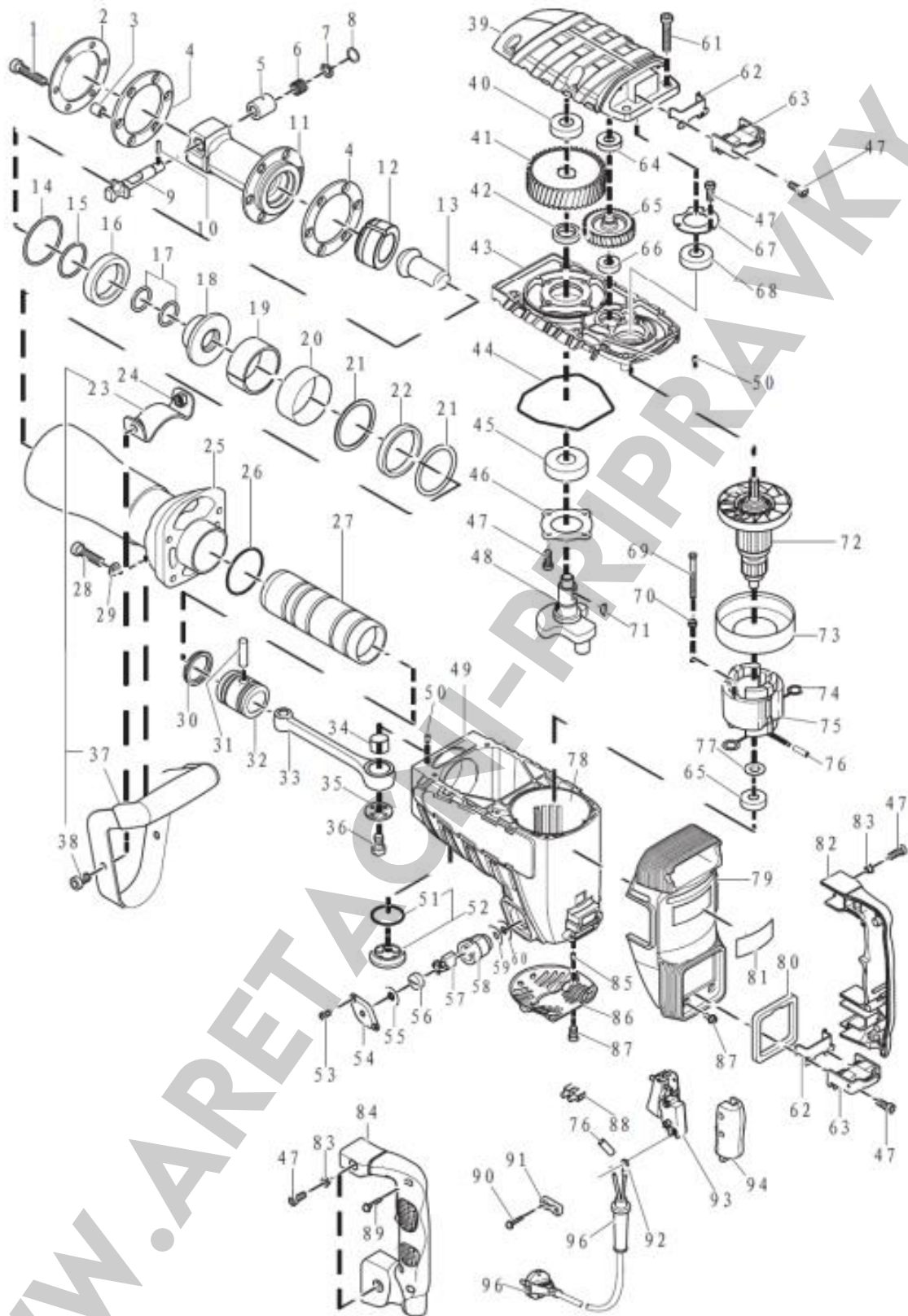
**Poznámka: Vzhledem k tomu, že naše společnost neustále zdokonaluje své produkty, mohou se technické údaje obsažené v tomto návodu změnit bez předchozího upozornění.**

## Ochrana životního prostředí



Elektrické výrobky se nesmí likvidovat s domovním odpadem. Měly by být uloženy na vyhrazených recyklačních místech. Informace o skladování elektrických spotřebičů vám poskytne místní úřad.

# Konstrukce zařízení





## SEZNAM DÍLŮ

Č.	Popis	Množství	Č.	Popis	Množství
1	Šroub M8*40	6	49	Sestava krytu	1
2	Podložka	1	50	Pístní čep	2
3	Prvek zařízení	6	51	O-ring	1
4	Prvek zařízení	2	52	Kryt	1
5	Pouzdro	1	53	Šroub	6
6	Pružina	1	54	Kryt	2
7	Prvek zařízení	1	55	Prvek zařízení	2
8	Podložka	1	56	Kryt kartáče	2
9	Zastavovací páka	1	57	Kartáč	2
10	Válec	1	58	Držák na kartáč	2
11	Přední kryt	1	59	Prvek zařízení	2
12	Kryt indikátoru	1	60	Podložka	2
13	Šroub	1	61	Šroub	6
14	O-kroužek	1	62	Prvek zařízení	2
15	O-kroužek	1	63	Část rukojeti	2
16	Prvek zařízení	1	64	Kuličkové ložisko (6201)	2
17	O-kroužek	2	65	Převodník	1
18	Prvek zařízení	1	66	Kuličkové ložisko (6001)	1
19	Otvor	1	67	Kryt ložiska	1
20	Kryt otvoru	1	68	Kuličkové ložisko (6203)	1
21	Podložka	2	69	Šroub M4,8 * 63	2
22	Pojistný kroužek	1	70	Pružinová podložka	2
23	Prvek zařízení	1	71	Klíč	2
24	Matice	1	72	Prvek zařízení	1
25	Skříň převodovky	2	73	Prvek zařízení	1
26	O-kroužek	1	74	Kartáčový prvek	2
27	Píst	1	75	Prvek zařízení	1
28	Šroub	4	76	Kabelový prvek	2
29	Pružinová podložka	4	77	Pružinová podložka	2
30	L kroužek	1	78	Skříň motoru	1
31	Čep pístu	1	79	Kryt	1
32	Prvek zařízení	1	80	Podložka	1
33	Prvek zařízení	1	81	Prvek zařízení	1
34	Ložisko (NK / 20)	1	82	Rukojeť	1
35	Podložka	1	83	Prvek zařízení	4
36	Šroub M8*16	1	84	Rukojeť	1
37	Dodatečná rukojeť	1	85	Šroub	2
38	Šroub M8*16	2	86	Zadní kryt	1
39	Skříň převodovky	1	87	Šroub	6
40	Kuličkové ložisko (6302)	1	88	Prvek zařízení	1
41	Prvek zařízení	1	89	Šroub	3
42	Pojistný kroužek	1	90	Šroub	2

43	Vnitřní kryt	1	91	Kabelová svorka	1
44	Pojistný kroužek	1	92	Spojovací koncovka	2
45	Kuličkové ložisko (6205)	1	93	Přepínač	1
46	Ložiskové pouzdro	1	94	Krytka	1
47	Šroub	15	95	Kryt kabelu	1
48	Sestava klikové skříňe	1	96	Kabel	1

## Bezpečnostní symboly



Přečtěte si návod k obsluze



Používejte ochranné brýle. Při práci vznikají částice, jiskry a prach škodlivé pro oči.



Používejte ochranná sluchátka. Hluk může vést k postupné ztrátě sluchu.



Broušení dřeva a jiných materiálů může způsobit zdraví škodlivý prach. Noste dýchací masku.



Symbol třídy II: Nástroj je navržen s dvojitou izolací. Není nutné jej připojovat do uzemněné elektrické zásuvky.

AUTORIZOVANÝ ZÁSTUPCE VÝROBCE:

Foreintrade Sp. Z o.o.

Grochowska 341 lok. 174; 03-822 Varšava

# PROHLÁŠENÍ O SHODĚ

Podle ISO / IEC Guide 22 a EN 45014

**Autorizovaný zástupce výrobce:** FOREINTRADE SP. Z O.O.

**Adresa oprávněného zástupce:** Grochowska 341 lok. 174; 03-822 Warszawa

## PROHLAŠUJEME, ŽE VÝROBEK SPLŇUJE EVROPSKÉ NORMY

**Název produktu:** Bourací kladivo (ochranná známka Kraft&Dele)

**Model (obchodní názvy):** Z1G-ZT2-65 / KD1545

**Podrobnosti o produktu:** Jmenovitý výkon: 2500 W

Napětí 230 V / 50 Hz

Výkon: 50 J

### Prohlášení:

Výrobek, kterého se toto prohlášení týká, splňuje požadavky směrnic ES:

1. 2006/42/ES Směrnice ES o strojních zařízeních
2. 2000/14/ES Směrnice ES o emisích hluku pro venkovní použití
3. 2011/65/EU Směrnice o omezení používání některých nebezpečných látek v elektrických a elektronických zařízeních

### Podle norem:

EN60745-1: 2009 + A11: 2010; EN60745-2-6: 2010; EK9-BE-87: 2014; EK9-BE-88: 2014; EN 50581: 2012; EN ISO 3744: 2011

Certifikát č. 170100335HZH-V1 vydaný společností Intertek Testing Services Hangzhou (16 No. 1 Ave., Xiasha Economic Development District, Hangzhou 310018, China) dne 23. ledna 2017

Osoba odpovědná za vedení technické dokumentace: Ma Dong Hui, Grochowska 341 lok. 174; 03-822 Warszawa

Ma Dong Hui, Varšava 26. března 2020