

Překlad původního návodu k používání

Samonavíjecí buben s tlakovou hadicí KD1461



NÁVOD K OBSLUZE

Zařízení je určeno pouze pro domácí použití, nikoli pro komerční použití.

UPOZORNĚNÍ

Dodržujte bezpečnostní a montážní pokyny, abyste se vyhnuli riziku zranění nebo poškození výrobku. Zařízení je určeno pouze pro domácí použití, nikoli pro komerční!

Důležité: Přečtěte si pozorně tento návod k obsluze. Uschovejte návod k obsluze na bezpečném místě pro budoucí použití. Pokud výrobek předáváte někomu jinému, předejte mu také tento návod k obsluze.

Uchovávejte malé prvky mimo dosah dětí.

Budte zvláště opatrní během vybalování zařízení.

Udržujte plastové sáčky a jiné obaly mimo dosah dětí, protože by mohlo dojít k udušení! Zkontrolujte všechny prvky a díly, zda nejsou poškozené.

I přes pečlivou kontrolu se může stát, že při přepravě dojde k poškození výrobku. V takovém případě poškozený výrobek nepoužívejte.

Vadné části mohou ohrozit zdraví. Výrobek nikdy neupravujte! Jakékoli změny provedené na zařízení ruší platnost záruky. Výrobek po uživatelských úpravách může být nebezpečný. K čištění používejte houbu a mýdlo s teplou vodou. Nepoužívejte čisticí prostředky na bázi rozpouštědel nebo detergentů, jako je například bělidlo, které by mohlo výrobek poškodit.

URČENÍ

Samonavíjecí buben s tlakovou hadicí je vybaven navíjecí hadicí na stlačený vzduch. Je určena pro připojení ke zdroji stlačeného vzduchu nebo k zařízení pracujícího na bázi stlačeného vzduchu. Zařízení je určeno pouze pro domácí použití. Zařízení používejte pouze k účelu, pro který bylo navrženo. Výrobce nenese žádnou odpovědnost za škody způsobené nesprávnou obsluhou zařízení. Upozorňujeme, že veškeré změny provedené zákazníkem na původním zařízení budou mít negativní dopad na bezpečnost a ruší platnost záruky.

BEZPEČNOSTNÍ POKYNY

1. Nepoužívejte zařízení, pokud je poškozené.
2. Neupravujte zařízení.
3. Neopravujte zařízení sami. Kontaktujte prosím náš zákaznický servis.
4. Před prováděním jakéhokoliv seřízení zařízení, před výměnou příslušenství nebo údržbou odpojte buben tlakové hadice od zdroje vzduchu.
5. Tlakovou hadici nikdy neumísťujte do blízkosti ostrých hran nebo prvků.
6. Před každým použitím zkontrolujte, zda není tlaková hadice poškozená.
7. Udržujte zařízení v bezpečné vzdálenosti od zdrojů tepla a ohně.
8. Během práce se zařízením nesměřujte tlakovou hadici na sebe ani na jiné osoby.
9. Vypněte a odpojte zdroj vzduchu a uvolněte tlak v zařízení, když se zařízení nepoužívá.
10. Vždy odpojte tlakovou hadici, když se zařízení nepoužívá.
11. Nikdy netahejte za přívodní hadici, abyste odpojili zdroj vzduchu.
12. Udržujte děti a neoprávněné osoby v bezpečné vzdálenosti od pracoviště zařízení.
13. Při obsluze zařízení a tlakové hadice vždy noste protiprachovou masku, ochranné brýle a protiskluzovou ochrannou obuv.
14. Nikdy nedovolte dětem používat zařízení.
15. Nepoužívejte výrobek, když jste unavení nebo jste pod vlivem omamných látek, alkoholu nebo léků.
16. Nenoste volné oblečení ani šperky.
17. Nikdy nepřipojujte přívodní hadici ke zdroji vzduchu, jehož tlak může přesahovat provozní tlak zařízení.
18. Nikdy nepoužívejte jako zdroj vzduchu pro zařízení kyslík, oxid uhličitý, hořlavý plyn nebo jakýkoliv plyn v láhvi.
19. Před provedením montáže zařízení nikdy nepřipojujte zařízení ke zdroji vzduchu.

OBSLUHA

1. Připojte přívodní hadici ke zdroji vzduchu a výstupní hadici ke vzduchové pistoli.
2. Chyťte zářezku a vytáhněte hadici.
3. Chcete-li hadici zablokovat, zatáhněte za hadici a zastavte ji v požadované poloze. Uživatel může zablokovat tlakovou hadici ve 2-3 polohách.
4. Chcete-li hadici odblokovat, znovu zatáhněte za hadici a lehce ji vytáhněte. Poté se hadice automaticky vrátí.
5. Před odpojením hadice vždy vypněte a odpojte zdroj vzduchu a uvolněte tlak ve vzduchové hadici. Vzduchová hadice se automaticky vrátí.
6. Po úplném rozvinutí hadice se nemusí automaticky vrátit. V takovém případě přidržte a zatáhněte za hadici při žluté výstražné značce, která je viditelná, když je hadice zcela rozvinutá.

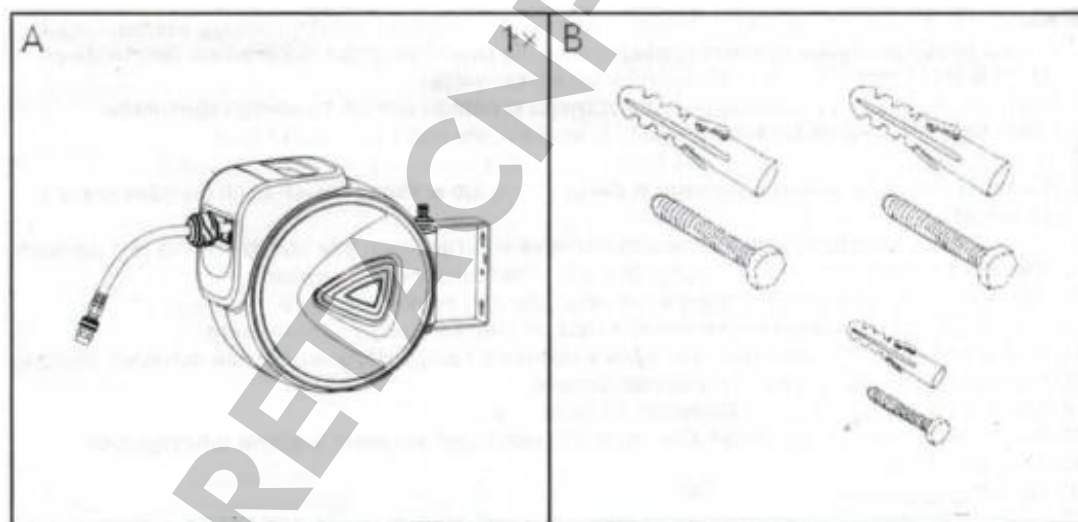
ÚDRŽBA

- Před prováděním kontrolních činností a údržbářských prací se ujistěte, že v hadici není žádný tlak.
- Hadici a hlavní kryt čistěte vlhkým hadříkem.
- Na zařízení nestříkejte vodu ani jiné kapaliny.
- Opravy zařízení smí provádět odpovídajícím způsobem pouze a výhradně kvalifikovaný odborník. Zkontrolujte všechny díly, zda nevykazují známky opotřebení. Pokud zjistíte jakékoliv problémy se zařízením, pak takové zařízení nepoužívejte. Všechny díly vždy vyměňujte za originální náhradní díly v souladu s pokyny výrobce. Pokud není výrobek řádně udržován a používán, může být jeho obsluha nebezpečná a navíc může dojít k poškození zařízení. To zase může vést k nebezpečným situacím. Pravidelná údržba zařízení pomůže udržet výrobek bezpečný a také zvýší jeho životnost.
- Zařízení skladujte na čistém a suchém místě, mimo dosah dětí.

LIKVIDACE

Na konci životnosti zařízení musí být cenné suroviny zlikvidovány ve vhodném recyklačním podniku. Pokud nevíte, jak správně postupovat při likvidaci použitého výrobku, kontaktujte místní sběrný nebo recyklační podnik za účelem získání informací.

SEZNAM ČÁSTÍ



Buben

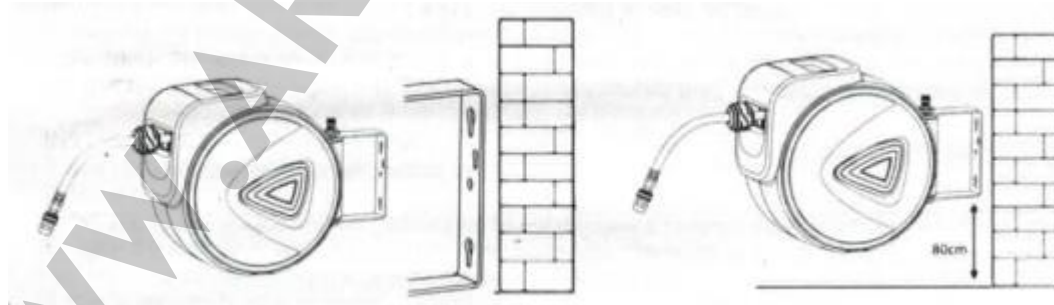
Hmoždinky a šrouby

TECHNICKÉ ÚDAJE

Délka výstupní hadice	10 m	15 m	20 m	30 m
Délka vstupní hadice	1 m	1,5 m	2 m	2 m
Vnější průměr výstupní hadice	12 mm	15 mm	15 mm	15 mm
Vnitřní průměr výstupní hadice	8 mm	9,5 mm	9,5 mm	9,5 mm
Provozní tlak	8 bar	8 bar	8 bar	8 bar
Maximální tlak	24 bar	24 bar	24 bar	24 bar
Průměr připojení vzduchu	1/4"			
Teplota	-5°C - 45°C			

MONTÁŽ

1. Vyberte místo bez elektrických kabelů nebo jiných překážek a ujistěte se, že je montážní povrch dostatečně pevný, aby unesl samonavíjecí buben s hadicí.
2. Umístěte montážní konzolu na povrch, na který se má připevnit. Na tomto povrchu označte otvory pro připevnění hmoždinek. Doporučuje se, aby byl samonavíjecí buben s hadicí připevněn minimálně 80 cm od podlahy.
3. Vyrtejte otvory na označených místech a ujistěte se, že otvory jsou vhodné pro dodané hmoždinky. Otvory by měly mít hloubku 51 mm a průměr 11 mm.
4. Přišroubujte montážní konzolu ke zdi pomocí dodaných šroubů.



5. Zkontrolujte, zda se hadice správně rozvíjí a navíjí bez jakýchkoliv překážek.

Záruční list

název zařízení:

typ / model:

datum prodeje:

poznámky:

.....
podpis a razítko prodejce

Záruční podmínky

V souladu se zákonem č. 136/2002 Sb. se na Vámi zakoupený výrobek poskytuje záruka na dobu 24 měsíců od data prodeje. V případě nákupu zboží používané pro obchodní nebo podnikatelskou činnost je záruční doba 12 měsíců. Záruka je poskytována pouze v případě, že jsou výrobky používány v souladu s návodem k obsluze a způsobu použití.

Ze záruky jsou vyjmuty všechny díly podléhající přirozenému opotřebení, přetížením, použitím výrobku k jiným účelům, než ke kterým je určen a na závady vzniklé při dopravě nebo nesprávným (neodborným) zacházením. Za nesprávné zacházení považujeme příklad, kdy nebyl brán zřetel na návod k obsluze a obecně závazné předpisy pro práci s výrobkem. Obdobně se hodnotí i pokus o neodbornou opravu nad rámec doporučené údržby.

Záruka se vztahuje výlučně na závady způsobené vadou materiálu, výrobní montáže nebo technologií zpracování.

Nárok na uplatnění záruky zaniká:

- 1) výrobek nebyl používán v souladu s návodem k obsluze
- 2) byl proveden jakýkoliv zásah do konstrukce stroje bez předchozího písemného souhlasu firmou KAXL s.r.o.
- 3) výrobek byl používán v jiných podmínkách nebo k jiným účelům, než ke kterým je určen
- 4) byla některá část výrobku nahrazena neoriginální součástí
- 5) k poškození výrobku nebo k nadměrnému opotřebení došlo vinou nedostatečné údržby
- 6) škody vzniklé působením vnějších mechanických, teplotních či chemických vlivů
- 7) vady byly způsobeny nevhodným skladováním, či manipulací s výrobkem
- 8) výrobek byl používán (pro daný typ výrobku) v agresivním prostředí např. prašném, vlhkém
- 9) výrobek byl použit nad rámec přípustného zatížení

Záruka se nevztahuje na položky, u kterých lze očekávat opotřebení v důsledku jejich normální funkce (např. opotřebení uhlíků, zapalovací svíčka atd.)

Pro provoz výrobků používejte pouze doporučené příslušenství a originální náhradní díly.

Nároky uplatňujte ihned po zjištění závady u prodejce, který Vám výrobek prodal, a informujte se o možnostech opravy v pověřené opravně. Nebude-li se na Vámi uplatňovanou závadu vztahovat záruka, budou Vám fakturovány práce a náklady spojené s kontrolou a montáží a demontáží součástí.

Při uplatňování nároků předložte řádně vyplněný záruční list nebo jiný doklad o koupi opatřený datem prodeje.

Do opravy předávejte výrobek v čistém stavu, řádně vyčištěný, zbaven prachu či špíny. Spolu s výrobkem zašlete i jeho originální příslušenství k určení přesné diagnostiky závady.

Při zasílání dopravní službou vylijte z výrobku nespoteřované palivo a olej. Výrobek řádně zabalte, nejlépe do původního obalu tak, aby nedošlo k jeho poškození. Škody, způsobené nedostatečným zabaláním zásilky, nelze uznat jako záruční vady!

Do motorů používejte jen paliva a oleje odpovídající klasifikace, popř. paliva a oleje doporučené značkovým prodejcem. Vzniklé škody, způsobené používáním nevhodného paliva a nevhodných olejů, Vám nebudou v záruce uznány.