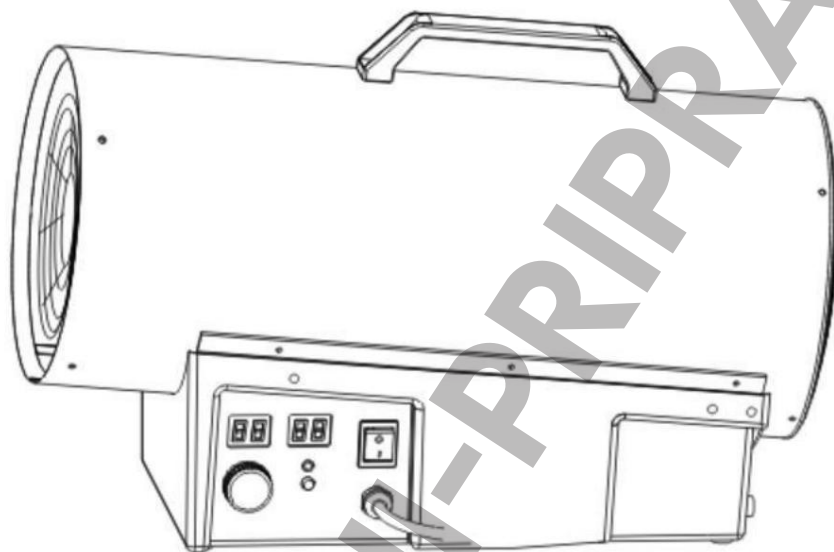




TAGRED
PROFESSIONAL



NÁVOD K OBSLUZE

TA961 / TA962 / TA963

Před prvním použitím produktu si pozorně přečtete tento návod. Uživatel je povinen seznámit se se všemi pokyny nezbytnými pro bezpečné používání a provoz a porozumět všem rizikům, která mohou při provozu vzniknout.



VAROVÁNÍ

VAŠE BEZPEČNOST JE DŮLEŽITÁ PRO VÁS I OSTATNÍ, PROTO SI PROSÍM PŘEČTĚTE TYTO POKYNY PŘED POUŽITÍM TOHOTO OHŘÍVAČE.

VŠEOBECNÉ UPOZORNĚNÍ

NEDODRŽENÍ BEZPEČNOSTNÍCH OPATŘENÍ A POKYNŮ UVEDENÝCH S OHŘÍVAČEM MŮŽE MÍT ZA NÁSLEDEK SMRT, VÁŽNÉ ZRANĚNÍ A ZTRÁTU NEBO POŠKOZENÍ MAJETKU VZNIKEM NEBEZPEČÍ POŽÁRU, VÝBUCHU, POPÁLENÍ, UDUŠENÍ, UHLÍKU, UHLÍKŮ.

TENTO OHŘÍVAČ MŮŽE POUŽÍVAT NEBO OPRAVOVAT POUZE OSOBY, KTERÉ ROZUMÍ A DODRŽUJÍ POKYNY. NENÍ PRO DOMÁCI ANI REKREAČNÍ POUŽITÍ VOZIDLA.

Používejte pouze v dobře větraném prostoru a mimo dosah hořlavých materiálů. NEPOUŽÍVEJTEK vytápění obytných prostor v domácnostech, pro použití ve veřejných budovách, viz národní předpisy.

Po použití uzavřete přívod plynu pomocí ventilu na láhvi. Před zapálením hořáků se ujistěte, že ventilátor funguje správně.

Tento spotřebič mohou používat děti ve věku od 8 let a starší a osoby se sníženými fyzickými, smyslovými nebo duševními schopnostmi nebo nedostatkem zkušeností a znalostí, pokud jsou pod dohledem nebo jsou poučeny o používání spotřebiče bezpečným způsobem a rozumí nebezpečí. Děti si se spotřebičem nesmějí hrát. Čištění a údržbu provádějte bez dozoru.



VAROVÁNÍ: Aby nedošlo k přehřátí, nezakrývejte ohřívač.

Děti mladší 3 let by měly být drženy mimo dosah, pokud nejsou pod neustálým dohledem.

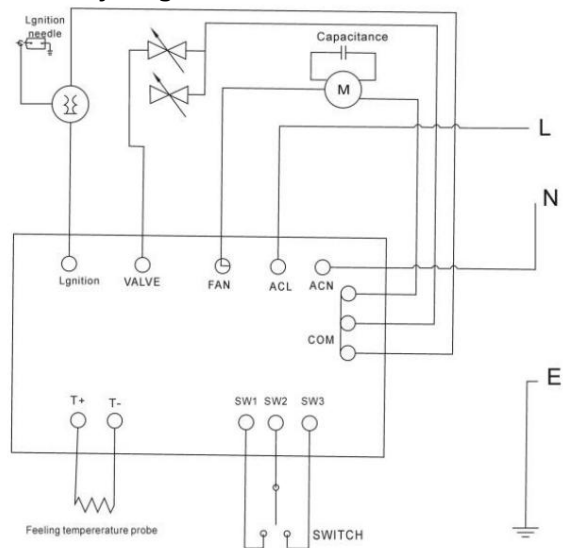
Děti ve věku od 3 let do 8 let smějí spotřebič zapínat/vypínat pouze za předpokladu, že byl umístěn nebo instalován v určené normální provozní poloze a byly pod dohledem nebo byly poučeny o používání spotřebiče bezpečným způsobem a pochopit související nebezpečí. Děti ve věku od 3 let do 8 let nesmějí spotřebič zapojovat, regulovat a čistit ani provádět údržbu.

POZOR - některé části tohoto produktu se mohou velmi zahřát a způsobit popáleniny. Zvláštní pozornost je třeba věnovat tam, kde jsou přítomny děti a zranitelné osoby.

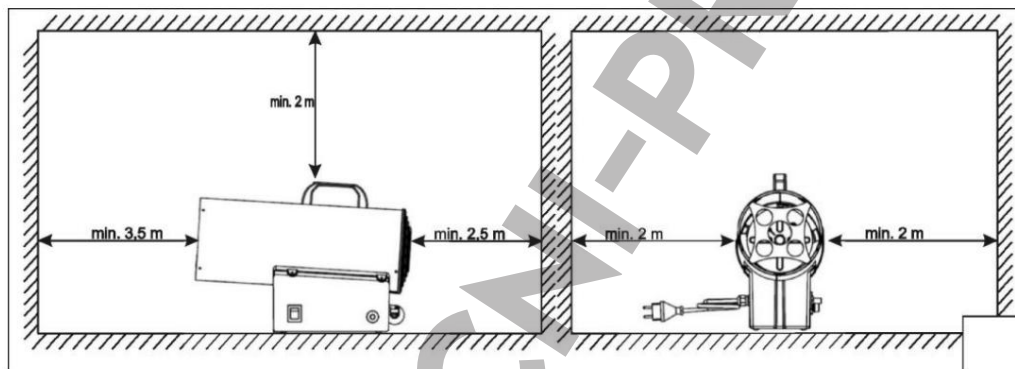
Specifikace ohřívače

Modelka	TA961	TA962	TA963
Hodnocení	20 kW 51 180 BTU	30 kW 102 360 BTU	50 kW 170 600 BTU
Spotřeba paliva	1,09 kg/h	2,18 kg/h	3,63 kg/h
Velikost otvoru palivového otvoru	0,86 mm	1,28 mm	1,4 mm
Teplota proudění vzduchu.	420 °C	430 °C	360 °C
Druh plynu	Pouze pro použití s LPG		
Tlak přívodu plynu	0,7 baru	0,7 baru	1,5 baru
Vstup elektřiny	220V~50Hz		
Zapalování	Piezo zapalování		
Primární ovládní plamene	Plynový ventil ovládný tepelnou sondou		
Počítaje v to	Regulátor a 1,5m hadice		

Kruhový diagram

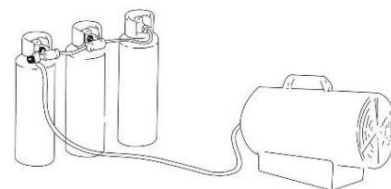


Bezpečnostní prověrka



OBEČNÁ INSTRUKCE

- Ohřívače uvedené v tomto návodu smí být použity pouze venku nebo v dobře větraném prostředí.
- Pro každý kW je nutné mít trvalé větrání 25 cm^3 , rovnoměrně rozložené mezi podlahou a vysokou úrovní, s minimální výškou 250 cm.
- Plynové lahve se musí používat a uchovávat v souladu s platnými předpisy.
- Nikdy nesměřujte proud horkého vzduchu na věc.
- Používejte pouze dodaný regulátor tlaku.
- Nikdy nepoužívejte ohřívač bez krytu.
- Nepřekračujte 100 W/m^3 volné místnosti. Minimální objem místnosti musí být větší než 100 m^3 .
- Nezakrývejte vstupní ani výstupní části ohřívače.
- Pokud musí ohřívač pracovat dlouhou dobu na svůj maximální výkon, je možné, že se na vlně vytvoří led. To je způsobeno nadměrným odvodem par. Ne z tohoto důvodu nebo z jakéhokoli jiného důvodu by se věc neměla zahřívát. Chcete-li se tomuto efektu vyhnout, nebo jej alespoň omezit, použijte velký válec nebo dva válce spojené dohromady.



10. Nepoužívejte ohřívač ve sklepech, sklepech nebo v jakékoli místnosti pod úrovní terénu.
11. V případě poruchy se obraťte na službu technické pomoci.
12. Po použití zavřete kohout plynové láve.
13. Plynová láhev musí být vždy vyměněna podle bezpečnostních pravidel mimo jakýkoli možný zdroj vznícení.
14. Plynová hadice nesmí být zkroucená nebo ohnutá.
15. Ohřívač musí být umístěn tam, kde nehrozí nebezpečí požáru, výstup horkého vzduchu musí být minimálně 3m od jakékoli hořlavé stěny nebo stropu a nikdy nesmí směřovat k plynové lávi.
16. Používejte pouze originální plynovou hadici a náhradní díly.
17. Ohřívače popsané v tomto letáku nejsou určeny pro domácí použití.
18. V případě zjištění nebo podezření na únik plynu okamžitě uzavřete plynovou láhev, vypněte ohřívač a nepoužívejte jej znovu, dokud nebude zkontrolován kvalifikovaným servisním střediskem. Pokud je ohřívač instalován uvnitř, zajistěte dobré větrání úplným otevřením dveří a oken. Nevytvářejte jiskry nebo volné plameny.
19. V případě jakýchkoli pochybností kontaktujte svého dodavatele.

Instalace

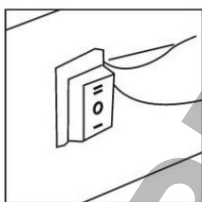
1. Připojte ohřívač do vhodné elektrické zásuvky /230V~50Hz 2. Ujistěte se, že je stroj řádně uzemněn.
3. Připojte hadici přívodu plynu k regulátoru tlaku a připojte regulátor k vhodné lávi na LPG.
4. Otevřete kohout láve a zkontrolujte přívodní hadici a armatury, zda neuniká plyn. Pro tuto operaci se doporučuje použít schválený detektor netěsností.
5. NIKDY NEPOUŽÍVEJTE OTEVŘENÝ OHEŇ.
6. U automatických spotřebičů zapojte pokojový termostat do zásuvky na spotřebiči a nastavte jej na požadovanou teplotu.

NÁVOD K OBSLUZE PŘI PRAVĚ K PROVOZU

Zkontrolujte ohřívač z hlediska možného

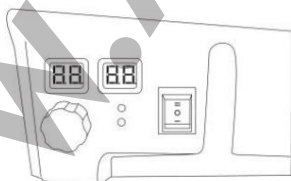
poškození při přepravě. Připojte sestavu hadice a regulátoru k lávi s LPG otáčením matice proti směru hodinových ručiček do výstupu ventilu láve s LPG a bezpečně utáhněte. Otevřete plynový ventil láve a pomocí roztoku mýdla a vody zkontrolujte všechny spoje. Připojte napájecí kabel k dobře uzemněnému zdroji napájení 220V~, 50Hz.

ZAPALOVÁNÍ /Automatické zapalování (LCD) Přepněte hlavní vypínač do polohy „I“ a motor začne pracovat. Okno digitálního displeje zobrazuje teplotu v místnosti. (Obr. 2)



Obrázek.2

Otevřete ventil a otočte vypínač do polohy „II“. V levém okně displeje se nastavuje teplota a v pravém je teplota místnosti. Automaticky se zapálí, když je nastavená teplota vyšší než pokojová (Obr. 3)



Obrázek.3

Regulujte tlak průtoku plynu podle požadovaného tepelného výkonu otáčením kolečka redukčního ventilu proti směru hodinových ručiček pro zvýšení tlaku nebo ve směru hodinových ručiček pro snížení. Pokud se plamen vznítí, ale po několika sekundách se topné těleso zablokuje, rozsvítí se kontrolka RESET. Počkejte jednu minutu, poté odemkněte ohřívač stisknutím tlačítka RESET a zopakujte spouštění. Pokud problém přetrvává, kontaktujte svého dodavatele.

POZOR

Pokud je zapalování obtížné nebo nepravdělné, před opakovaním zapalování se ujistěte, že ventilátor není zablokovaný a že vstup a výstup vzduchu jsou volné.

VYPNOUT

Chcete-li ohřívač zastavit, zavřete kohoutek plynové láhve. Nechte ventilátor běžet, dokud plamen nezhasne, a poté otočte spínač ventilátoru do polohy O.

KLIMATIZACE

Ohřívač lze použít také jako ventilátor.

V tomto případě odstraňte hadici pro vodu plynu a připojte zástrčku ohřívače vhodnému elektrickému přívodu.

Nastavte spínač ventilátoru do polohy I.

VAROVÁNÍ VYMÍZENÍ ZÁPACHU



Nebezpečí udušení

1. Nepoužívejte ohřívač k vytápění lidských ubikací.
 2. Nepoužívejte v nevětraných prostorech.
 3. Proudění spalovacího a ventilačního vzduchu nesmí být bráněno.
 4. Musí být zajištěn správný ventilační vzduch, aby byly splněny požadavky na spalovací vzduch používaného ohřívače.
 5. Nedostatek správného větracího vzduchu povede k nesprávnému spalování.
 6. Nesprávné spalování může vést k otravě oxidem uhelnatým vedoucí k vážnému zranění nebo smrti.
- Příznaky otravy oxidem uhelnatým mohou zahrnovat bolesti hlavy, závratě a potíže s dýcháním.

ZÁPACH PALIVOVÉHO PLYNU

LP plyn a zemní plyn mají umělé odoranty přidávané speciálně pro detekci úniků palivového plynu.

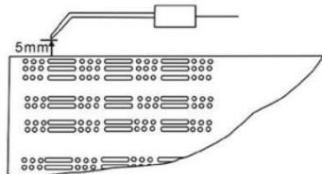
Pokud dojde k úniku plynu, měli byste cítit palivový plyn. Protože propan (LP) je těžší než vzduch, měli byste cítit zápach plynu níže u podlahy.

JAKÝKOLI PLYN OROR JE VAŠIM SIGNÁLEM K OKAMŽITÉ AKCI!

1. Neprovádějte žádné kroky, které by mohly zapálit palivový plyn. Nepoužívejte žádné elektrické spínače. Netahejte za žádný napájecí zdroj ani prodlužovací kabely. Nezapalujte zápalky ani žádný jiný zdroj ohně. Nepoužívejte svůj telefon.
2. Okamžitě dostaňte všechny z budovy a pryč z oblasti.
3. Uzavřete všechny ventily pro vodu propanového (LP) plynu nebo palivové lahve nebo hlavní ventil pro vodu paliva umístěný u měřiče, pokud používáte zemní plyn.
4. Propan (LP) plyn je těžší než vzduch a může se usazovat v nízkých oblastech. Máte-li důvod k podezření na únik propanu, držte se mimo všechny níže položené stavy.
5. Použijte telefon svého souseda a zavolejte svému dodavateli topného plynu a hasičskému sboru. Nevstupujte znovu do budovy nebo oblasti.
6. Zůstaňte mimo budovu a mimo oblast z oblasti, dokud hasiči a váš dodavatel topného plynu neprohlásí za bezpečný.
7. NAKONEC nechte servisního technika PHM a hasiči zkontrolovat uniklý plyn. Než se vrátíte, nechte je vyvětrat budovu a oblast. Řádně vyškolení servisní pracovníci musí opravit případné netěsnosti, zkontrolovat další netěsnosti a poté vám spotřebič znovu zapálit.

ÚDRŽBA

1. Opravy nebo údržbu smí provádět pouze kvalifikovaný personál.
2. Jednotku musí minimálně jednou ročně zkontrolovat kvalifikovaný technik.
3. Pravidelně kontrolujte stav plynové hadice a regulátoru plynu, pokud je nutné jej vyměnit, použijte pouze originální náhradní díly.
4. Před zahájením jakékoli údržby ohřívače odpojte od dodavatele plynu i elektřiny.
5. Pokud nebyla jednotka delší dobu používána, doporučujeme, aby technik před použitím provedl obecnou kontrolu. Je důležité ovládat následující cí:
 - 5.1 Pravidelně kontrolujte stav hadice při vodu plynu a v případě její změny použijte pouze originální náhradní díly.
 - 5.2 Zkontrolujte polohu startovací elektrody (viz obr. 5).



Obr. 5

- 5.3 Zkontrolujte připojení bezpečnostního termostatu a termočláku: musí být vždy čistý.
- V případě potřeby vyčistěte lopatku ventilátoru a vnitřek ohřívače stlačeným vzduchem.

Odstraňování problémů

Problém	Příčiny	Řešení
Motor nefunguje	Bez přívodu elektřiny	Zkontrolujte svorkovnici zkoušečkou
	Bezpečnostní termostat je zapnutý	Počkejte asi jednu minutu a poté restartujte
Motor běží, ale hořák se nezapálí a po několika sekundách se topení zastaví	Plynový kohout láve je uzavřen	Otevřete plynový kohout
	Válec je prázdný	Použijte nový válec
	Tryska je ucpaná	Vyměňte trysku a vyčistěte ji.
	Solenoidový plynový ventil není otevřený	Zkontrolujte, zda funguje solenoidový ventil
	Neexistuje žádná jiskra	Zkontrolujte polohu elektrody
Hořák se rozsvítí, ale po několika sekundách se ohřívač zastaví	Žádné spojení s uzemňovací soustavou	Zkontrolujte a připojte správně
	Vadné spojení mezi senzorem a bezpečnostním zařízením	Zkontrolujte a připojte správně
	Vadné bezpečnostní zařízením	Vyměňte bezpečnostní zařízením
Ohřívač se během provozu zastaví	Nadměrný přívod plynu	Zkontrolujte redukční ventil a v případě potřeby vyměňte
	Nedostatečný průtok vzduchu	Zkontrolujte, zda motor správně funguje
	Nedostatečný přívod plynu v důsledku tvorby ledu na váci	Zkontrolujte a použijte větší válec nebo dva válce spojené dohromady.

Uskladnění ohřívače

Pokud není ohřívač delší dobu používán, měl by být chráněn před prachem a skladován na čistém suchém místě.

Správná likvidace tohoto produktu



Toto označení znamená, že tento produkt by neměl být likvidován spolu s jiným domovním odpadem v celé EU. Abyste předešli možnému poškozování životního prostředí nebo lidského zdraví v důsledku nekontrolované likvidace odpadu, recyklujte jej zodpovědně, abyste podpořili udržitelné opětovné použití materiálových zdrojů. Chcete-li vrátit použité zařízení, použijte systémy vrácení a sběru nebo kontaktujte prodejce, u kterého jste produkt zakoupili. Mohou vzít tento produkt k ekologické recyklaci.

UPOZORNĚNÍ!!!

Vzhledem k neustálému zdokonalování výrobků jsou fotografie a nákresy v tomto návodu pouze ilustrativní a mohou se lišit od zakoupeného zboží.

Tyto rozdíly nemohou být důvodem k podání stížnosti.

WWW.ARETACNI.PRIPRAVKY.CZ