



Automatický zouvací nástavec – Leverless REDATS



PŘEKLAD ORIGINÁLNÍHO NÁVODU K OBSLUZE Verze A.1.0 květen 2021



Před zahájením práce se zvedákem si pozorně přečtěte návod k obsluze.

Obsah

1. Úvod.....	3
2. Technické specifikace.....	3
3. Montáž.....	3
4. Práce s bezpákovým nástavcem.....	4
4.1 Příprava kola.....	4
4.2 Demontáž pneumatiky.....	4
4.3 Montáž pneumatiky.....	6
5. Údržba.....	7
6. Seznam dílů.....	8

1. Úvod

Bezpákový nástavec je zařízení podporující měnič pneumatik. Osvobozuje obsluhu od používání lopaty k montáži a demontáži pneumatik, což výrazně snižuje spotřebu práce a riziko poškrábání pneumatik a ráfků. Před použitím tohoto zařízení si prosím pečlivě přečtete tento návod. Před instalací a provozem tohoto zařízení si přečtete varování v tomto návodu, protože obsahují důležité informace týkající se bezpečného provozu a údržby.

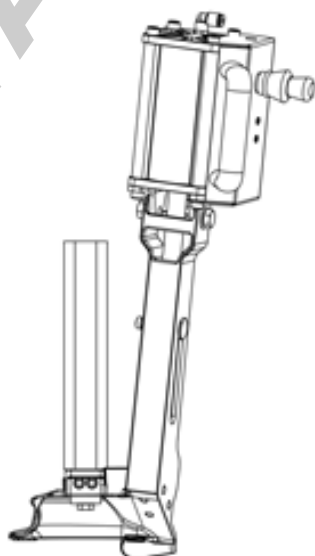
Poznámka: Toto zařízení používejte pouze k montáži a demontáži pneumatik o velikosti 13 palců a větší. Při demontáži pneumatiky dávejte pozor, abyste nepoškodili snímač tlaku v pneumatice nebo ventil. Ujistěte se, že jsou měnič pneumatik a vzduchový kompresor pevně připojeny. Udržujte tlak vzduchu na 8 ~ 10 bar.

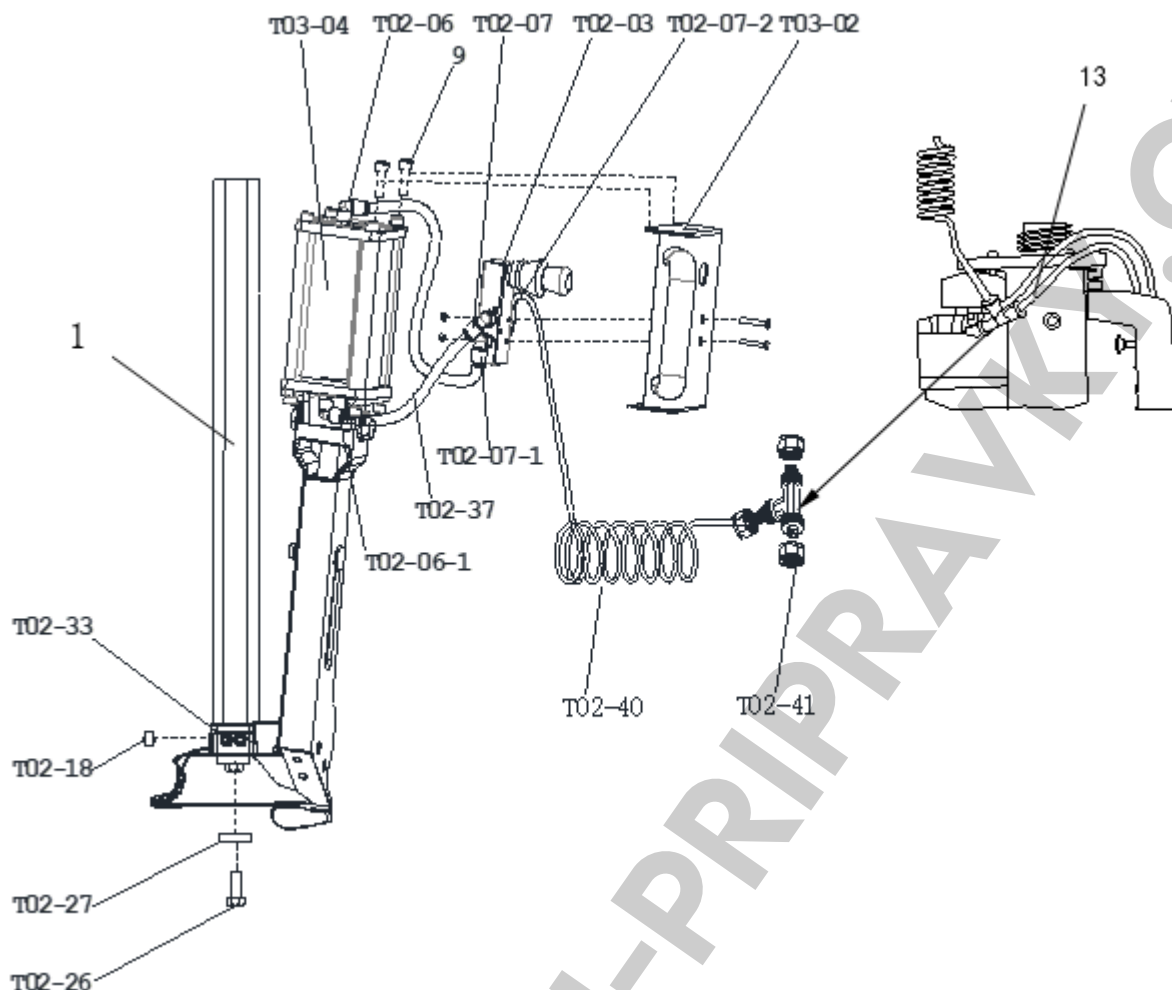
2. Technické specifikace

Pracovní tlak:	8 ~ 10 bar
Hmotnost:	8 kg
Rozměry:	750 x 200 x 250 mm
Hlučnost:	<75dB

3. Montáž

- 1) Odpojte elektrické a pneumatické napájení měniče pneumatik,
- 2) Demontujte patku pro výměnu pneumatik a nahradte ji bezpákovým nástavcem, jak je znázorněno na obrázku níže. Pomocí šroubu (T-02-26) s podložkou (T02-27) a šroubů s vnitřním šestihranem (T02-33, T02-18) připevněte bezpákový nástavec na svislé rameno zouvačky (1),
- 3) Odřízněte vzduchovou hadici (13) a spojte konec hadice s T-kusem 1/8 konektor (T02-41), poté připojte spirálovou hadici (T02-40) k T-kusu,
- 4) Připojte druhý konec spirálové hadice (T02-40) ke konektoru (T02-07-2), který je umístěn na ručním ventilu (T02-3),
- 5) Připojte pneumatické hadice (T02-37) k zásuvným fitinkám (T02-06, T02-07-1, T02-07, T02-06-1),
- 6) Připevněte kryt (T03-2) k ručnímu ventilu (T02-03) pomocí šroubů a matic;
- 7) Připevněte kryt (T03-2) ke vzduchovému válci (T03-4) pomocí 9 šroubů s válcovou hlavou.





4. Práce s bezpákovým nastavcem

Varování: Před provedením jakékoli operace by si obsluha měla vzít ochranný oděv a neklouzavou obuv. Před zahájením práce nezapomeňte pneumatiku vypustit a odstranit z ráfku všechna závaží.

Varování: Předměty, jako jsou náhrdelníky, náramky nebo volné oblečení, se mohou zachytit v rotujících částech, což by mohlo být nebezpečné pro obsluhu.

4.1 Příprava kola

1) Nejprve pneumatiku vypusťte a odstraňte všechna závaží, poté položte pneumatiku na pryžovou podložku na pravé straně měniče pneumatik. Přesuňte drtič patky (F) na patku pneumatiky, asi 1 cm od ráfku, jak je znázorněno na obrázku. Sešlápněte pedál, který přitlačí narážeč patky proti pneumatice, dokud se nepohne dovnitř a stlačí patku pneumatiky. Tento postup opakujte na jiném místě pneumatiky, dokud se patka pneumatiky zcela neuvolní;

2) Poté položte pneumatiku na otočný talíř a utáhněte čelisti.

4.2 Demontáž pneumatiky

Před zahájením práce se ujistěte, že byla z ráfku odstraněna všechna závaží a že byl z pneumatiky vypuštěn vzduch. Namažte patku pneumatiky. V opačném případě může dojít k vážnému opotřebení a poškození pneumatiky.

1. Namažte patku pneumatiky

- 1) Nastavte opěrné rameno a umístěte přítlačnou kladku na pneumatiku (obr. 5-a), aniž byste se dotkli ráfku;
- 2) Zatáhněte za ovládací páku podpěrného ramene (obr. 5-b) a spusťte přítlačný válec, aby se pneumatika přítlačila. Otočte stůl a naneste tuk (obr. 5-c)

2. Odstraňte horní patku pneumatiky

- 1) Seříd'te svislé rameno tak, aby se bezpáková montážní a demontážní hlava umístila blízko ráfku (obr. 5-c) a svislé rameno zaaretujte,
- 2) Posuňte dolů bezpákovou rukojeť ručního ventilu (obr. 5-e) a háček vstoupí do pneumatiky od okraje ráfku (obr. 5-d). Poté zvedněte ovládací páku podpěrného ramene (obr. 5-b), aby se přítlačný válec zasunul. Otočte stůl tak, aby háček pronikl hluboko do pneumatiky (obr. 5-g). Zatáhněte za bezpákový ruční ventil a pohyblivá část háku zvedne patku pneumatiky nahoru. Otáčejte stolem, dokud nebude horní patka pneumatiky zcela odstraněna.
- 3) Při demontáži run-flat pneumatik je nutný systém opěrných ramen (obr. 5-d). Posuňte patku opěrného ramene na opačnou stranu kola než patka pneumatiky a zatlačte patku tak, aby patka pneumatiky vypadla z ráfku (obr. 5-b). Pohybem přítlačného válečku přítlačte pneumatiku k háku, což pomůže háčku zasunout se do pneumatiky (obr. 5-f). Vezměte přítlačný válec. Zatáhněte za bezpákový ruční ventil a pohyblivá část háku zvedne přítlačnou patku (obr. 5-g).

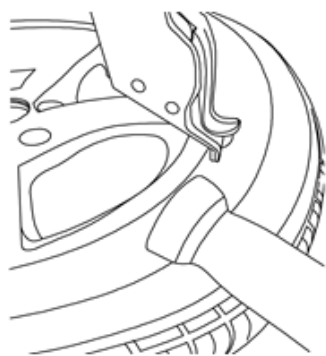


Fig.5-a

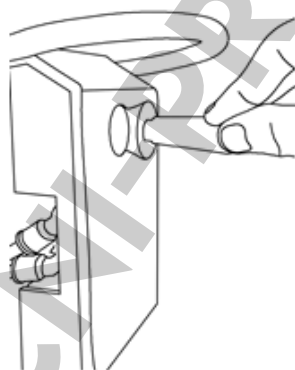


Fig.5-b

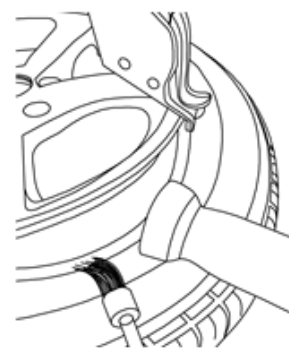


Fig.5-c

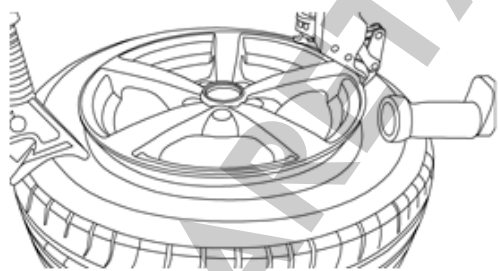


Fig.5-d

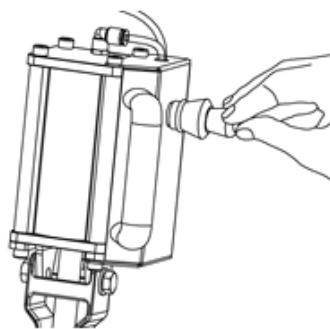


Fig.5-e

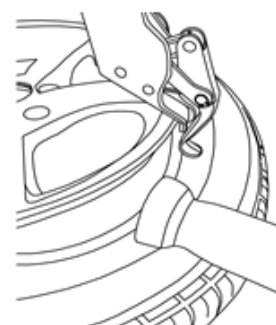


Fig.5-f

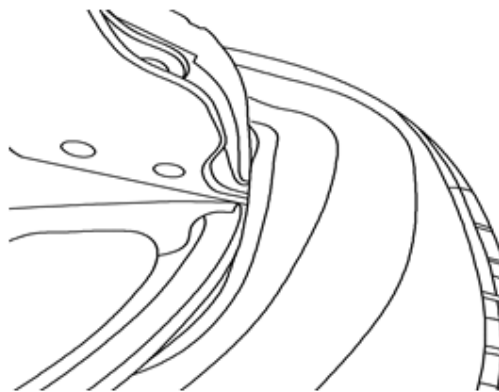


Fig.5-g

3. Odstraňte spodní patku pneumatiky

- 1) Upravte opěrné rameno pohybem přitlačného válečku pod pneumatikou (obr. 6), aniž byste se dotkli okraj.
- 2) Zvedněte přitlačný válec, abyste zvedli spodní patku pneumatiky do polohy těsně nad ráfkem.
- 3) Stáhněte dolů ručně ovládaný bezpákový ventil a háček se dostane hluboko mezi pneumatiku a ráfek. Polohu přitlačného válečku viz obrázek obr.6. Poté ručně vytáhněte bezpákový ventil nahoru, abyste odstranili spodní patku pneumatiky z ráfku.
- 4) Uchopte pneumatiku rukou a stiskněte otočný pedál, abyste otáčeli otočným talířem, abyste odstranili spodní patku z ráfku.

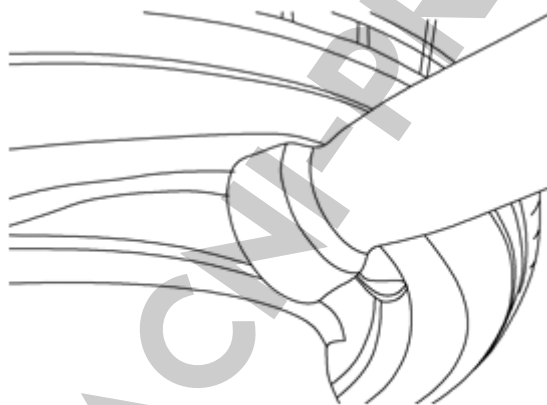


Fig.6

4.3 Montáž pneumatiky

Před montáží pneumatiky pečlivě zkontrolujte, zda pneumatika sedí na ráfku. Namažte patku pneumatiky, abyste zajistili hladký chod a chránili patku.

1. Namontujte spodní patku pneumatiky

Umístěte jednu stranu spodní patky pneumatiky přes základnu bez páky a druhou stranu pod montážní/demontážní hák (obr. 7). Držte pneumatiku rukou a otáčením stolu nainstalujte spodní patku pneumatiky.

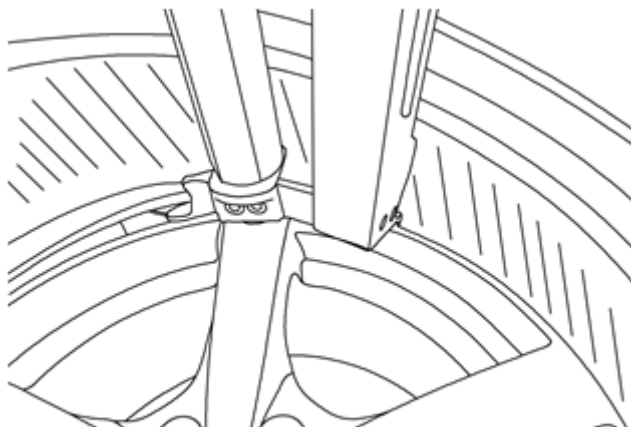


Fig.7

2. Namontujte horní patku pneumatiky

- 1) Jednu stranu horní patky pneumatiky položte na bezpákovou základnu a druhou stranu přitlačte válečkem (obr. 7-b).
- 2) Posuňte opěrné rameno tak, aby byla bota na druhé straně pneumatiky, poté zatlačte botku a váleček dolů, abyste zatlačili patku pneumatiky dovnitř.
- 3) Otočte stůl a nainstalujte horní patku pneumatiky na celý ráfek, patka se pohybuje v souladu s pohybem pneumatiky (obr. 7-b).

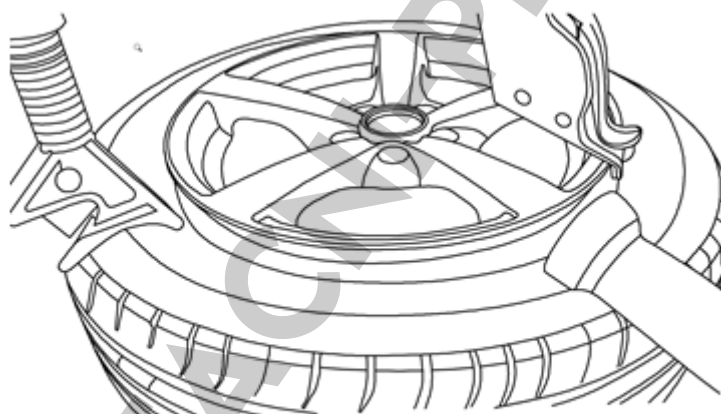


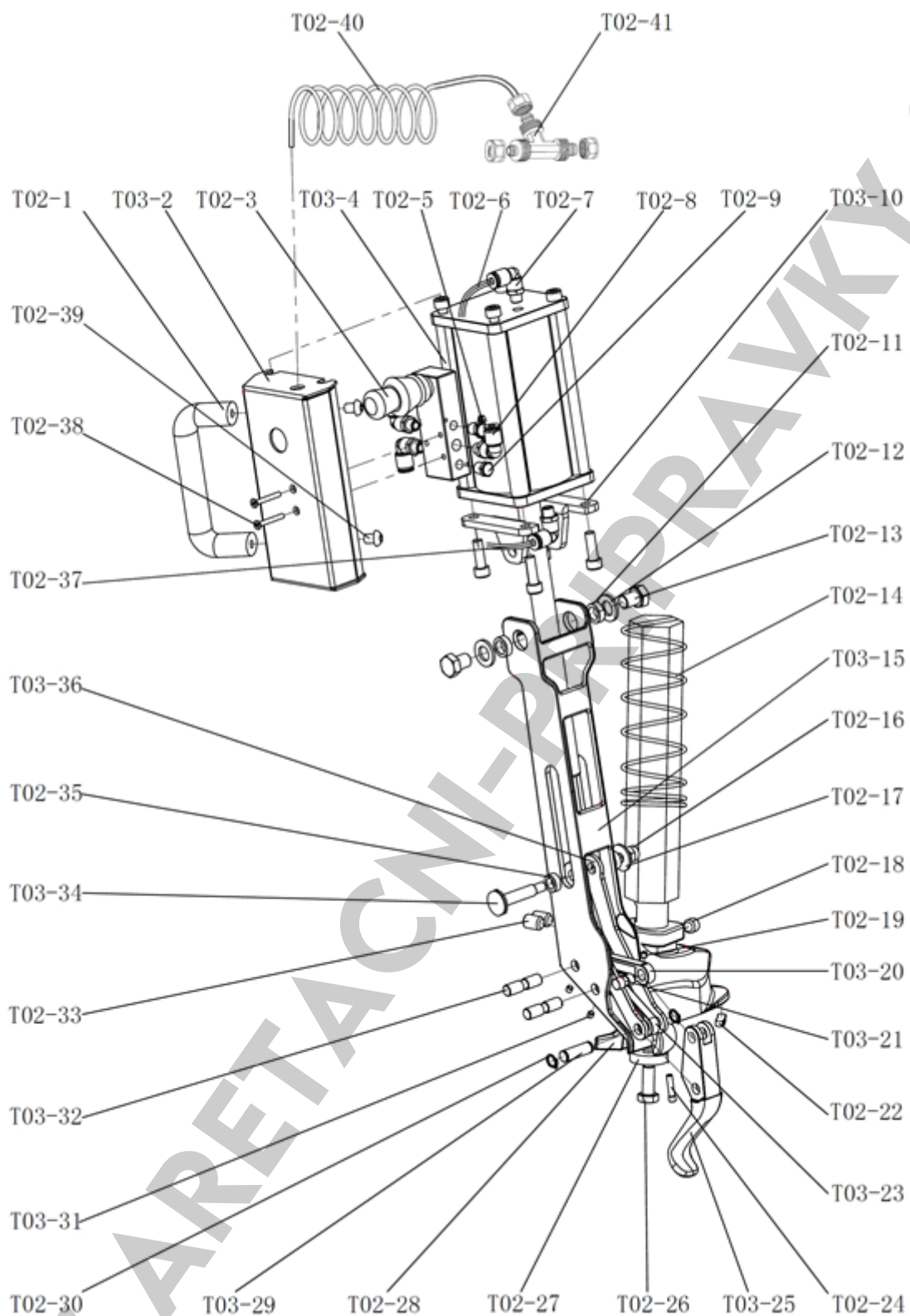
Fig.7-b

5. Údržba

Varování: Před prováděním servisu odpojte stroj od napájení a zdroje vzduchu a poté 3x nebo 4x sešlápněte čelist'ový pedál, abyste ze stroje vytlačili veškerý zbývající stlačený vzduch. Poškozené díly musí vyměnit kvalifikovaný personál za náhradní díly dodané výrobcem.

Upozornění: Pro prodloužení životnosti stroje provádějte pravidelnou údržbu podle návodu. V opačném případě bude ovlivněna provozní spolehlivost stroje, což může mít za následek zranění obsluhy a kohokoli v blízkosti stroje.

6. Seznam dílů



T02-1	C-T02-011100-0	Plastová rukojeť	T02-22	C-2592-150500-0	Ochranná podložka
T03-2	CX-T03-011000-0	Kryt válce	T03-23	C-T03-010400-0	Krátký konektor
T02-3	S-030-010414-2	Ruční ventil	T02-24	C-200-150400-0	Kolík
T03-4	C-T03-011200-0	Válec	T03-25	C-T03-010200-0	Háček
T02-5	B-004-040001-1	Šestihranná matice M4	T02-26	B-014-100251-0	Šestihranný šroub M10*25
T02-6	S-035-060040-1	φ6 Pneumatická hadice	T02-27	CX-200-170000-0	Plochá podložka
T02-7	S-012-010806-0	Konektor 1/8-φ6	T02-28	C-2592-150300-0	Ochranná podložka
T02-8	S-012-010406-0	Konektor 1/4-φ6	T03-29	CX-T03-010600-0	Kolík
T02-9	S-023-010801-6	Tlumič	T02-30	B-055-100001-0	kroužek φ10
T03-10	CX-T03-011300-0	Konzola	T03-31	B-007-050051-0	šroub M5x5
T02-11	CX-T02-010900-0	Objímka	T03-32	CX-T03-010700-0	Kolík
T02-12	B-040-122520-1	Plochá podložka φ12*24*2	T02-33	C-T02-010100-0	Šestihranný šroub M12*16
T02-13	B-014-120161-0	Šestihranný šroub M12*16	T03-34	CX-T03-010500-0	Posuvný čep
T02-14	C-T01-100000-0	Pružina vertikálního ramene	T02-35	CX-T02-010800-0	Posuvný rukáv
T03-15	C-T03-010100-0	Hlavní tělo	T03-36	CX-T03-010900-0	Zatlačovací konektor
T02-16	B-001-080001-1	Samojistná matice M10	T02-37	S-012-010806-0	Konektor 1/8-φ6
T02-17	B-040-082220-1	Plochá podložka φ8*22*2	T02-38	B-017-040301-0	šroub M4x30
T02-18	B-007-120121-0	šroub M12x12	T02-39	B-025-080101-0	šroub M8x10
T02-19	B-007-050051-0	šroub M5x5	T02-40	C-T01-120000-0	Spirálová pneumatická hadice φ6
T03-20	C-T03-010300-0	Dlouhý konektor	T02-41	S-015-000006-6	Pneumatické odpaliště 1/8-φ6
T03-21	CX-T03-010600-0	Kolík			

ZÁRUČNÍ PODMÍNKY A ZÁRUČNÍ LIST

1. P.H.U. SZCZEPAN Krzysztof Szczepaniak se sídlem v Jablonně u Lublinu, Jabłonna-Majątek 12, 23-114 Jabłonna (dále jen "ručitel") poskytuje záruku na níže uvedené zboží za podmínek a podmínky uvedené níže.

2. Záruční doba je 24 měsíců (v případě nákupu firemním zákazníkem je záruční doba 12 měsíců) ode dne převzetí zboží zakoupeného u Garanta nebo jeho obchodního partnera Kupujícím. Po uplynutí záruky poskytuje Garant placené servisní služby na náklady kupujícího. Kupující ztrácí svá záruční práva, pokud poruší její podmínky.

3. Podkladem pro přiznání záruky je tento záruční list s pečeti a podpisem prodávajícího popř předložení dokladu o koupi (účtenka, faktura).

4. Odpovědnost ručitele z této záruky je omezena na dodané zboží a používá se v Polsku.

5. Ručitel odpovídá pouze za vady zboží vzniklé z důvodů vlastních věci samotné nebo v důsledku technologických chyb při výrobě.

6. V případě výrobních a materiálových vad zboží v záruční době zajistí Garant po ověření oprávněnosti reklamace bezplatné odstranění vad do 90 dnů ode dne převzetí vadného zboží (tento termín může být zpožděno z důvodů, které Ručitel nemůže ovlivnit). Ručitel se zavazuje dodat zboží oprávněné osobě ze záruky na vlastní náklady do místa, kam bylo dodáno v době prodeje.

7. Kupující je povinen provádět periodické prohlídky včas. Pravidelné kontroly mají zajistit bezpečné používání zařízení.

8. Osoba uplatňující záruční práva by měla doručit zboží do kanceláře Ručitele na náklady Ručitele.

9. Kupující je povinen umožnit Garantovi kontrolu důvodů nahlášené reklamace, jinak se lhůta pro záruční opravy změní.

10. Záruka se nevztahuje na zboží poškozené v důsledku:

- nesprávná doprava zboží kupujícím,
- obsluha a údržba zboží prováděná v rozporu s Návodem k obsluze,
- provozování zboží v nepříznivých klimatických podmínkách nad rámec pokynů uvedených v návodu k použití,
- nesprávné použití - nedodržení doporučení a termínů údržby zařízení uvedených v uživatelské příručce,
- vlastní prvky výbavy kupujícího jsou použity bez předchozí dohody s garantem,
- Kupující provádí úpravy a opravy bez předchozí dohody s Garantem
- mechanické poškození - praskliny, škrábance, rozdrčení,
- škody způsobené třetími stranami nebo v důsledku náhodných událostí a přírodních katastrof.

11. Jakékoli poškození uvedené v bodě 10 nebo jiné závady způsobené Uživatelem mohou být opraveny na náklady Uživatele.

12. Záruka se nevztahuje na údržbu a servisní činnosti popsané v uživatelské příručce, tj. kalibraci, výměnu oleje, napnutí řemene, mazání kluzných částí atd., jakož i na části stroje podléhající opotřebení (např. rychlomontážní matice hřídele, gumy, krytky válečků, čelisti, dodgery atd.).

13. V případě neoprávněné reklamace nebo vady vzniklé zaviněním Zákazníka hradí Zákazník náklady vzniklé Garantovi, které mohou zahrnovat cestovné, náklady na kurýra, náklady na technickou kontrolu, náklady na opravu, náklady na vyměněné součásti a čištění spotřební komponenty.

14. Nepodstatné vady zboží, které zůstávají po montáži neviditelné a nemají vliv na jeho užitnou hodnotu, např. škrábance, oděrky laku, změna barvy plastových prvků, nepodléhají reklamaci.

15. Pokud vadu nelze odstranit a produkt je stále způsobilý k užívání, má uživatel právo: pro návratnost hodnoty kompenzující snížení kvality produktu,

o výměnu vadného výrobku za plnohodnotný,

16. V souvislosti s poskytnutím záruky prodávající vylučuje odpovědnost ze záruky. To však neplatí pro spotřebitele.

VYPLNÍ PRODEJCE:

Datum prodeje produktu:.....

Název a symbol produktu:.....
.....

..... <i>Prodávající: (razítko a podpis)</i> <i>Kupující: (datum a podpis)</i>
Servisní opravy	Datum, podpis, razítko