

TENTO MANUÁL JE PŘEKLADEM ORIGINÁLNÍ PŘÍRUČKY

KRAFT&DELE

PROFESSIONAL

PŘÍKLEPOVÉ VRTACÍ KLADIVO

NÁVOD K OBSLUZE



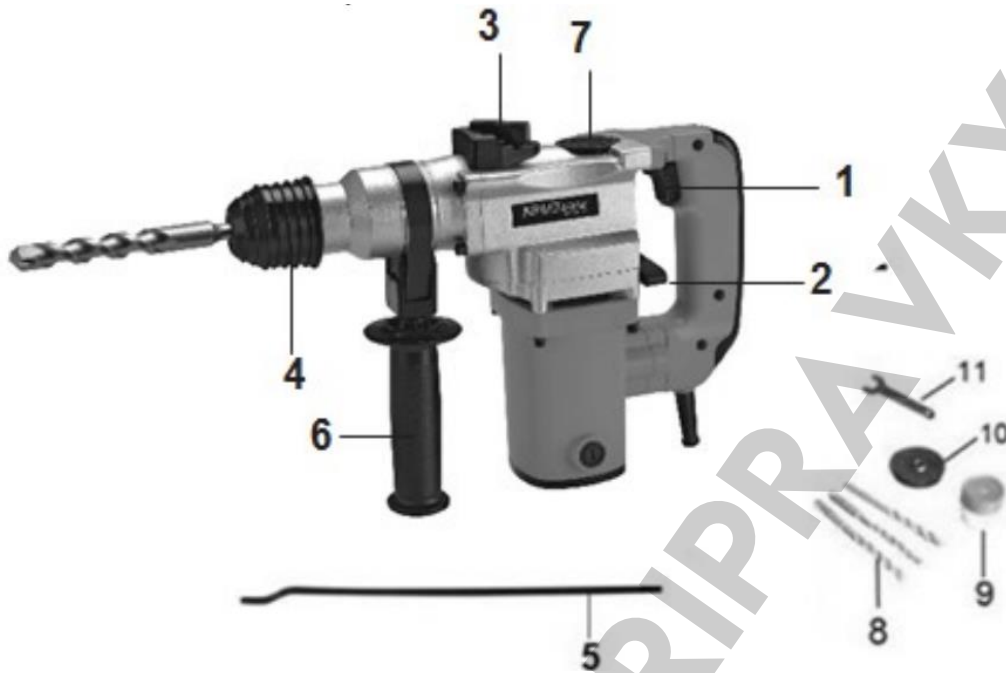
KD1691

**PŘED SPUŠTĚNÍM A POUŽÍVÁNÍM TOHOTO ZAŘÍZENÍ SI MANUÁL POZORNĚ PŘEČTĚTE
DODAVATEL NERUČÍ ZA ŠKODY VZNIKLÉ V DŮSLEDKU NESPRÁVNÉHO POUŽÍVÁNÍ ZAŘÍZENÍ.**

Obsah

Popis zařízení	3
Symbyly.....	3
Bezpečnost	4
Pracoviště.....	4
Elektřina	4
Osobní bezpečnost.....	5
Obsluha elektrického zařízení	5
Servis	5
Zvláštní bezpečnostní pravidla.....	5
Práce se zařízením.....	5
Před použitím	5
Pomocná rukojeť.....	6
Upínací systém SDS.....	6
Provozní režimy.....	6
Hloubkoměr	6
Údržba.....	6
Skladování	7
Technické parametry	7

Popis zařízení



1. Vypínač	7. Kryt převodovky
2. Páčka pro výběr režimu	8. Vrtáky (průměr: 6/8/10 mm x 150 mm)
3. Bezpečnostní tlačítko	9. Přebodovka
4. Kleštinové pouzdro	10. Prachotěsný kryt
5. Hloubkoměr	11. Očkový klíč
6. Pomocná rukojeť	

Symbody

Použití symbolů v manuálu má upozornit na možná rizika spojená s používáním zařízení. Osoba obsluhující zařízení by se měla před používáním seznámit s danými symboly. **VŽDY** dodržujte bezpečnostní pravidla, abyste předešli nehodám. Používejte také selský rozum.



POZOR! Před spuštěním a používáním tohoto zařízení si manuál pozorně přečtěte.



Symbol třídy II → Zařízení bylo navrženo s dvojitou izolací. Není nutné připojovat zařízení k uzemněné zásuvce. Dodržujte ale příslušné evropské předpisy.



POZOR! Při práci se zařízením noste vhodný oděv a rukavice. Mějte ochranu očí a sluchu, a také masku proti prachu.



Elektrické výrobky se nesmí likvidovat společně s domovním odpadem. Měly by být uloženy na vyhrazených recyklačních místech. Informace o skladování elektrických spotřebičů vám poskytne místní úřad.

Bezpečnost



POZOR! Nedodržení všech níže uvedených pokynů může vést k úrazu elektrickým proudem, požáru nebo i k vážnému zranění. Manuál mějte vždy v blízkosti zařízení.

Pracoviště

- Udržujte pracoviště v čistotě, uklizené a dobře osvětlené.
- Nepoužívejte zařízení na místech s vysokou vlhkostí a prachem. Nebo v blízkosti výbušnin či hořlavých plynů.
- Nepoužívejte zařízení v dešti.
- Na pracovišti se smí pohybovat jen řádně proškolený a kvalifikovaný personál.
- V blízkosti zařízení se nesmějí pohybovat nepovolané osoby (děti, neproškolený personál).
- Kolem zařízení by mělo být dostatek volného prostoru pro lepší práci nebo manipulaci.

Elektřina

- Zástrčka musí odpovídat zásuvce. Zástrčka nesmí být nijak upravována.
- Při odpojování zařízení z elektřiny nebo při jeho přemísťování, netahejte za kabel (zařízení je pod napětím). Zároveň nesmí být kabel umístěn v blízkosti zdrojů tepla, olejů, ostrých hran aj.
- Při používání zařízení venku, využijte prodlužovací kabely určené pro venkovní použití.



Příklepové vrtání do kamene, betonu a přírodního kamene.

Vrtání s příklepem

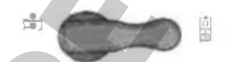
r:



Pro hluboké vrtání do kamene, betonu a keramických dlaždic.

Pouze vrtání s příklepem

T:



Vrtání bez příklepu do dřeva, kovových předmětů.

Pouze vrtání

霄



POZOR! Tento provozní režim kladiva nepoužívejte. Motor se při něm protáčí „bez funkce“.



POZOR! Pro úspěšné zvládnutí práce, nevyvíjejte na zařízení příliš velký tlak. Příklepový mechanismus se aktivuje jemným tlakem, když se vrták dostane do kontaktu s obrobkem.

Osobní bezpečnost

- Zařízení nepoužívejte, pokud jste unavení nebo pod vlivem omamných látek.
- Při práci se zařízením noste vhodný oděv, ochranné brýle, rukavice a protiprachovou masku. Vyvarujte se volnému oblečení. Nenoste šperky, protože se mohou zachytit do pohyblivých částí zařízení.
- Před zapojením zařízení do elektřiny se ujistěte, že vypínač na zařízení je vypnutý.
- Před spuštěním zařízení nesmí nic být na pohyblivých částech.
- Udržujte stabilní postoj těla, abyste v pracovní poloze neztratili rovnováhu.
- Je-li zařízení vybaveno sacím nebo sběrným příslušenstvím (například kvůli emisím prachu), ujistěte se, že jsou bezpečně, a hlavně pevně připevněny k zařízení.

Obsluha elektrického zařízení

- Zařízení nepoužívejte k žádnému jinému účelu, než na který se standardně používá.
- Nepoužívejte zařízení, pokud je jakákoliv součástka prasklá, ohnutá nebo jinak poškozená.
- Pokud je zařízení jakkoliv poškozeno, neprovádějte žádné úpravy. Součástky vyměňte v souladu s technickými vlastnostmi a místními předpisy.
- Neprovádějte žádné úpravy zařízení dříve, než jej odpojíte od elektřiny.
- Před každým použitím je nutné zařízení zkontrolovat. Provádějte pravidelnou kontrolu zařízení.
- Udržujte zařízení v čistotě. Řezné nástroje udržujte ostré a čisté.

Servis

- Zařízení nijak neupravujte ani nevylepšíte. Opravy a údržbu částí zařízení smí provádět pouze kvalifikovaný personál.
- Používejte jen originální náhradní díly.

Zvláštní bezpečnostní pravidla

- Zařízení je určeno pro příklepové vrtání. Nejdříve si přečtěte všechny informace související s tímto typem vrtání.
- Používejte pouze příslušenství a náhradní díly doporučené výrobcem.
- Jmenovité otáčky příslušenství musí být alespoň stejné jako maximální otáčky zařízení.
- Vnější průměr a tloušťka příslušenství musí být v souladu s parametry požadovanými pro toto zařízení.
- Nikdy neodkládejte zařízení, pokud se vrtáky zcela nezastaví.
- NIKDY nezapínejte zařízení, když s ním pohybujete směrem k sobě.
- NIKDY nevrtejte v prostorech, které neznáte. Mohou zde být totiž elektrické, plynové nebo vodní kabely. K nalezení takových vodičů použijte vhodný detektor.

Práce se zařízením

Zařízení je určeno pro příklepové vrtání do betonu, cihel a kamene. Ale i pro lehké sekací práce. Vhodné kromě toho i pro vrtání do dřeva, kovu, keramiky a plastů.

Před použitím

- Před jakoukoliv montáží, výměnou nebo seřízením příslušenství odpojte zařízení od napájení.
- Před použitím VŽDY zkontrolujte napájecí napětí! Musí odpovídat typovému štítku na zařízení.

- Odstraňte ze zařízení veškerý obalový materiál. Obal nevyhazujte, může se vám hodit při reklamaci.
- Zkontrolujte také zda všechno příslušenství je součástí balení. Zároveň musí pasovat do zařízení.

Pomocná rukojeť

- Pomocnou rukojeť lze namontovat na levou nebo pravou stranu hlavní rukojeti.
- Připevněte rukojeť k přírubě a poté ji otočte ve směru hodinových ručiček do požadované polohy.
- V závislosti na pracovní metodě lze pomocnou rukojeť nastavit do různých poloh.



POZOR! Zařízení by se mělo používat pouze se dvěma rukojetmi. Pokud je pomocná rukojeť jakkoli poškozená, nepoužívejte ji.

Upínací systém SDS

- Před montáží vrtáků pouzdro (4) očistěte a namažte tenkou vrstvou maziva.
- Poté zatáhněte zpět montážní pouzdro (4) a přidržeť jej. Vložte vrták dovnitř a pootočte jím. Vrták se tím automaticky uzamkne.
- Zatažením vrtáku směrem k sobě zkontrolujte, zda je správně zajištěn
- Chcete-li vyjmout vrták z pouzdra, zatáhněte za kleštinu a vytáhněte jej.



POZOR! Vrtáky mohou být po používání horké. Nedotýkejte se špičky vrtáku holou rukou! K vyjmutí vždy používejte ochranné rukavice.

Provozní režimy

- Vyberte požadovaný provozní režim stisknutím bezpečnostního tlačítka a posunutím páčky, dokud se nezobrazí symbol požadovaného provozního režimu.
- Uvolněte bezpečnostní tlačítko a zkontrolujte, zda je páčka uzamčena.
- Neměňte provozní režim, pokud je zařízení v chodu.



POZOR! Před změnou provozního režimu (vrtání, přiklepové vrtání) vždy počkejte, až se stroj úplně zastaví.

Hloubkoměr

- Umožní vám vrtat přesně do požadované hloubky.
- Při vrtání do předmětů vyrobených ze železa →
 - Si nejdříve předvrtejte menší otvor
 - Občas vrták namažte olejem

Údržba

Používejte pouze příslušenství a náhradní díly doporučené výrobcem.

Pokud není zařízení i přes provedenou údržbu funkční, mělo by být vráceno do autorizovaného servisu k opravě.

- Vypněte zařízení a vytáhněte zástrčku z elektřiny.
- Větrací otvory udržujte čisté. Pravidelně je čistěte.
- Údržbu a opravy smí provádět pouze kvalifikovaný personál.
- Plastové díly očistěte vlhkým hadříkem.

- K čištění nepoužívejte čisticí prostředky, rozpouštědla ani ostré předměty.

Výměna uhlíkových kartáčů

- Uhlíkové kartáče vyměňujte pravidelně. Aby nedošlo k poškození elektrického obvodu, měly by být vyměněny oba kartáče současně.

Skladování

- Uschovejte si původní obal, ve kterém zařízení přišlo.
- Manuál mějte vždy v blízkosti zařízení.
- Zařízení vždy skladujte na suchém místě.



POZOR! Pro úspěšné zvládnutí práce, nevyvíjejte na zařízení příliš velký tlak. Příklepový mechanismus se aktivuje jemným tlakem, když se vrták dostane do kontaktu s obrobkem.

Technické parametry

Model	
Napětí	230 V ~ 50 Hz
Příkon	850 W
Volnoběžné otáčky	800 min ⁻¹
<u>Maximální kapacita vrtání</u> →	
• Ocel	13 mm
• Beton	23 mm
• Dřevo	40 mm
Hladina akustického tlaku (L _{pa})	94 dB (A) K = 3 dB (A)
Hladina akustického výkonu (L _{WA})	105 dB (A) K = 3 dB (A)
<u>Vibrace</u> →	
• Vrtání (do betonu)	ah.HD. = 10,65 m/s ² : K = 1,5 m/s ²
• Sekání	ah.HD. = 9,05 m/s ² : K = 1,5 m/s ²

Informace o hluku a vibracích

- Naměřené hodnoty hluku jsou v souladu s normou EN 60745.



POZOR! Při práci se zařízením používejte ochranu sluchu.

- Celkové hodnoty vibrací (vektorový součet triax) jsou stanoveny podle normy EN 60745.
- Úroveň vibrací byla měřena v souladu se standardizovaným testem (uvedeným v EN 60745) a lze ji použít k porovnání jednoho zařízení s druhým.
- Hodnoty naměřené v testu lze použít pro počáteční posouzení expozice.
- Deklarovaná úroveň vibrací poukazuje na hlavní použití zařízení.
- Pokud ovšem zařízení používáte jinak, než je předepsáno, s různým příslušenstvím nebo pokud jej špatně udržujete, budou se hodnoty emise vibrací. Což může významně zvýšit úroveň expozice v průběhu práce.
- Odhad úrovně vystavení vibracím by měl být brán v úvahu také, když je zařízení vypnuté nebo v provozu.
- To může významně snížit úroveň expozice v průběhu práce.

- Učiňte další možná bezpečnostní opatření na ochranu před vibracemi → např. pravidelná údržba zařízení i příslušenství.

Návrhy na snížení rizika vibrací:

- 1) Při práci používejte ochranné rukavice
- 2) Omezte dobu provozu a dobu spouštění zařízení.