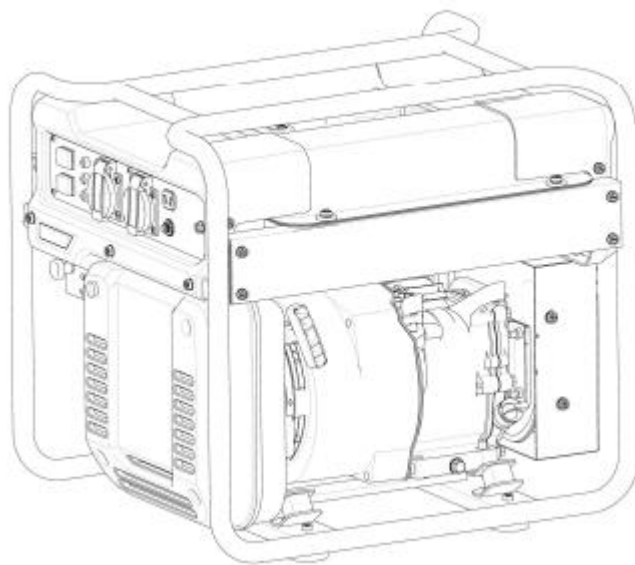




## Invertorová elektrocentrála

### NÁVOD K OBSLUZE



TA2500INW

PŘED SPUŠTĚNÍM A POUŽÍVÁNÍM TOHOTO ZAŘÍZENÍ SI MANUÁL POZORNĚ PŘEČTĚTE  
DODAVATEL NERUČÍ ZA ŠKODY VZNIKLÉ V DŮSLEDKU NESPRÁVNÉHO POUŽÍVÁNÍ ZAŘÍZENÍ.



# Obsah

Úvod .....	3
Bezpečnostní výstrahy.....	3
Symboly .....	3
Životní prostředí .....	3
Technické specifikace: .....	4
Obecná bezpečnostní pravidla .....	4
Povinnosti obsluhy .....	4
Nebezpečí týkající se oxidu uhelnatého .....	4
Nebezpečí úrazu elektrickým proudem .....	5
Nebezpečí požáru a popálení .....	5
Popis elektrocentrály.....	6
Kontrola před spuštěním.....	7
Uzemnění .....	7
Doplnění paliva.....	7
Dolévání oleje.....	7
Použití elektrocentrály .....	7
Startování motoru .....	8
Režim Economy .....	8
Připojení spotřebičů k elektrocentrále.....	8
Odpojení v případě přetížení 230V zásuvky .....	8
Vypnutí motoru .....	8
Údržba .....	9
Čištění.....	9
Výměna oleje a kontrola hladiny oleje.....	9
Automatické vypínání při nedostatku oleje .....	9
Vzduchový filtr.....	10
Zapalovací svíčka .....	10
Plán údržby.....	10
Řešení problémů .....	11
Likvidace a recyklace .....	11

## Úvod

Děkujeme vám za zakoupení elektrocentrály. Tato příručka obsahuje jak bezpečně a efektivně tuto elektrocentrálu provozovat - přečtěte si ji proto prosím pozorně. Všechny informace a specifikace v této příručce vycházejí z nejnovějších informací o produktu dostupných v době tisku. Vyhraujeme si právo provádět změny kdykoli bez upozornění a bez vzniku jakýchkoli závazků. Žádná část této příručky nesmí být rozšiřována bez písemného souhlasu. Tento návod by měl být považován za trvalou součást elektrocentrály a měl by s ním zůstat i v případě jeho dalšího prodeje.

### Bezpečnostní výstrahy

Vaše bezpečnost a bezpečnost ostatních je velmi důležitá. V této příručce a na elektrocentrále jsme uvedli důležité bezpečnostní výstrahy. Tyto výstrahy si prosím pozorně přečtěte. Bezpečnostní výstrahy vás upozorňují na potenciální nebezpečí, která by mohla ublížit vám nebo ostatním. Každé bezpečnostní výstraze předchází symbol bezpečnostní výstrahy a jedno ze tří slov: NEBEZPEČÍ (DANGER), VAROVÁNÍ (WARNING) nebo UPOZORNĚNÍ (CAUTION).



Význam těchto bezpečnostních výstrah:



**Nebezpečí:** Pokud nebudete postupovat podle pokynů, můžete se vážně zranit, nebo dokonce zemřít.

**Varování:** Pokud nebudete postupovat podle pokynů, můžete se vážně zranit, nebo dokonce zemřít.

**Upozornění:** Pokud nebudete postupovat podle pokynů, můžete se vážně zranit.

### Symbols

Typový štítek na vaší elektrocentrále může obsahovat symboly, které obsahují důležité informace o elektrocentrále nebo pokyny k jejímu použití.

	Přečtěte si pozorně tento návod k použití.
	Používejte bezpečnostní vybavení. Vždy používejte ochranu očí a sluchu, bezpečnostní obuv, rukavice a přilby.

### Životní prostředí



Nepotřebné materiály recyklujte, místo abyste je likvidovali jako odpad. Veškeré nástroje, hadice a obaly by měly být přeneseny do místního recyklačního střediska a zlikvidovány způsobem bezpečným pro životní prostředí.

## Technické specifikace:

Model	TA2500INW
<b>Specifikace</b>	
Jmenovitý výstupní výkon	2,2 kW
Špičkové zatížení	2,5 kW
Jmenovité napětí	230 V
Hladina akustického výkonu LwA	95 dB ± 2,5 dB
Objem nádrže	10 l
Objem olejové nádrže	0,35 l
Startovací systém	Ruční
<b>Motor</b>	
Zdvihový objem	119 cm <sup>3</sup>
Výkon	3,1 kW
Palivo	95Pb
Motorový olej	15W40
<b>Zařízení</b>	
Zásuvka 1 fáze	2
Tepelná ochrana	Ano
Ochrana při nedostatku oleje	Ano
IVR	Ano
Ochrana proti přetížení	Ano
<b>Logistika</b>	
Čistá hmotnost	21 / 23 kg
Rozměry balení (délka x šířka x výška)	490 x 395 x 465 mm

## Obecná bezpečnostní pravidla

Elektrocentrály jsou navrženy tak, aby poskytovaly bezpečný a spolehlivý provoz, pokud jsou používány podle pokynů. Před uvedením elektrocentrály do provozu si přečtěte tento návod k obsluze a porozumějte mu. Nehodám můžete zabránit tím, že se seznámíte s ovládacími prvky své elektrocentrály a budete dodržovat bezpečnostní pravidla

### Povinnosti obsluhy

- Vědět, jak rychle zastavit elektrocentrála v případě nouze.
- Pochopit použití všech ovládacích prvků elektrocentrály, výstupních zásuvek a připojení.
- Ujistěte se, že každý, kdo obsluhuje elektrocentrálu, obdržel řádné pokyny. Nedovolte dětem obsluhovat elektrocentrála bez dozoru rodičů. Udržujte děti a domácí zvířata mimo dosah provozu.
- Umístěte elektrocentrálu na pevný, rovný povrch a vyhněte se místům s volným pískem nebo sněhem. Pokud je elektrocentrála nakloněna nebo převrácena, může dojít k rozlití paliva. Pokud se elektrocentrála převrhne nebo se zaboří do měkkého povrchu, může se do ní dostat písek, špína nebo voda.

### Nebezpečí týkající se oxidu uhelnatého

- Výfukové plyny obsahují i jedovatý oxid uhelnatý, bezbarvý plyn bez zápachu. Dýchání výfukových zplodin může způsobit ztrátu vědomí a může vést ke smrti.

- Pokud provozujete elektrocentrálu v uzavřených nebo částečně uzavřených prostorách, vzduch, který dýcháte, může obsahovat nebezpečné množství výfukových plynů. Aby se tyto výfukové plyny nehromadily, zajistěte dostatečné větrání.

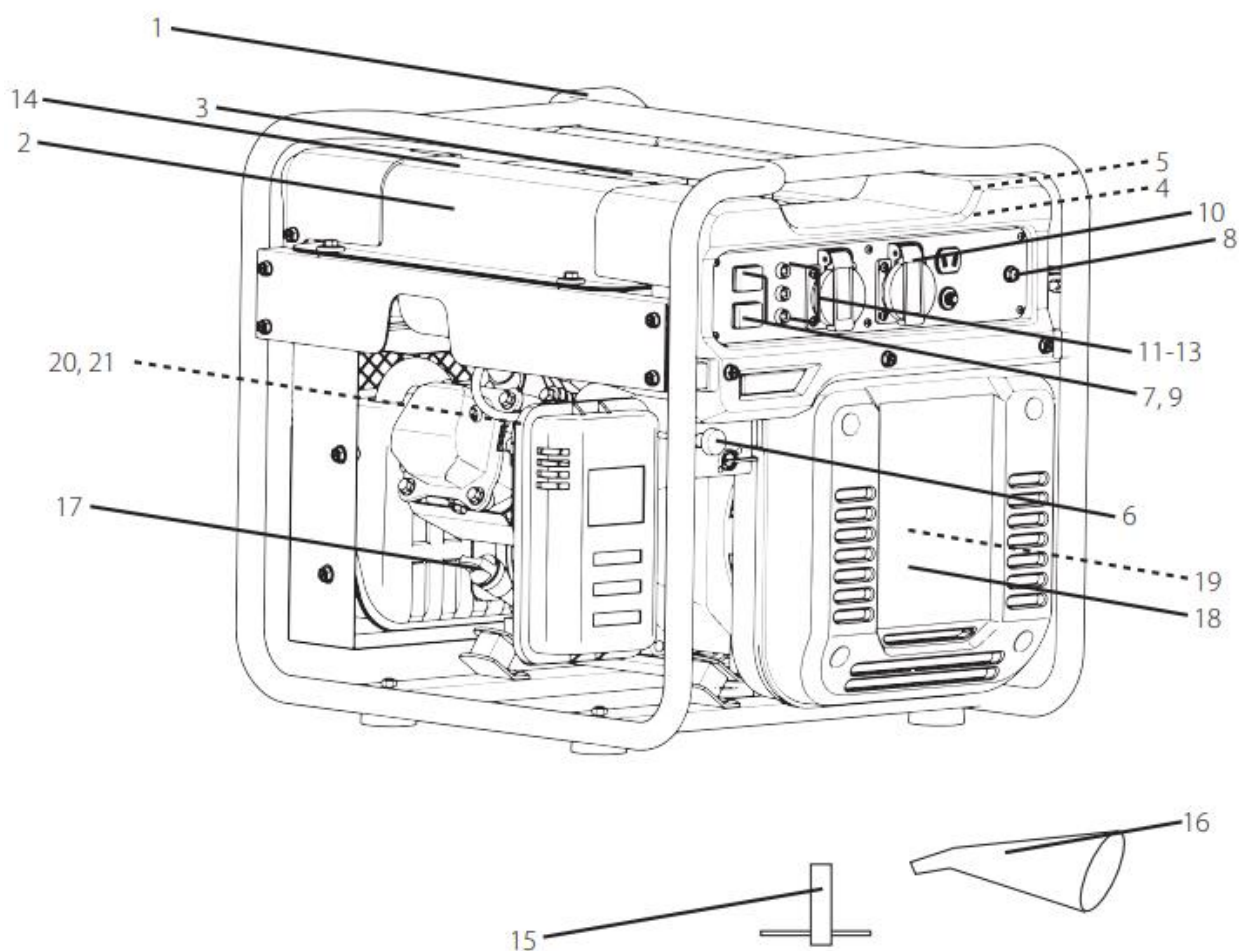
### Nebezpečí úrazu elektrickým proudem

- Elektrocentrála produkuje dostatek elektrické energie na to, aby při nesprávném použití mohla způsobit vážný šok nebo usmrcení elektrickým proudem.
- Používání elektrocentrály v podmínkách, při kterých prší či sněží, nebo v blízkosti bazény nebo sprinklerového systému, může vést k usmrcení elektrickým proudem. Udržujte elektrocentrálu v suchu.
- Nepoužívejte elektrocentrálu, když máte mokré ruce.
- Pokud je elektrocentrála skladována venku a není chráněná před povětrnostními vlivy, zkontrolujte všechny elektrické komponenty na ovládacím panelu před každým použitím. Vlhkost nebo led mohou způsobit poruchu nebo zkrat v elektrických součástech, což může mít za následek usmrcení elektrickým proudem.
- Nepřipojujte k elektrickému systému budovy, pokud není odpojovací spínač instalován kvalifikovaným elektrikářem.

### Nebezpečí požáru a popálení

- Výfukový systém se může zahřát natolik, že se vznítí některé materiály.
- Během provozu udržujte elektrocentrálu ve vzdálenosti alespoň 1 metr (3 stopy) od stěn a jiných zařízení.
- Neuzavírejte elektrocentrálu do žádné konstrukce.
- Udržujte hořlavé materiály mimo dosah elektrocentrály.
- Tlumič se během provozu velmi zahřívá a zůstává horký ještě chvíli po zastavení motoru. Dávejte pozor, abyste se nedotkli tlumiče výfuku, dokud je horký. Před uložením elektrocentrály do interiéru nechte motor vychladnout.
- Benzín je extrémně hořlavý a za určitých podmínek je výbušný. V místech, kde se doplňuje palivo do elektrocentrály nebo kde se skladuje benzín, nekuřte a nepoužívejte otevřený oheň nebo jiskry. Palivo doplňujte v dobře větraném prostoru se zastaveným motorem.
- Výpary paliva jsou extrémně hořlavé a mohou se po nastartování motoru vznítit. Před spuštěním elektrocentrály se ujistěte, že veškeré rozlité palivo bylo setřeno.

## Popis elektrocentrály



1. Rukojeť pro přenášení

2. Kryt nádrže

3. Víčko palivové nádrže

4. Startovací kabel

5. Vypouštěcí šroub oleje

6. Páčka sytiče

7. Vypínač ON/OFF

8. Uzemnění

9. Spínač režimu Economy

10. Zásuvka 230 V

11. Indikátor provozního stavu

12. Indikátor přetížení

13. Indikátor nízké hladiny oleje

14. Ukazatel hladiny paliva v nádrži

15. Klíč na zapalovací svíčky

16. Nálévka pro plnění oleje

17. Plnicí šroub oleje (měrka)

18. Kryt vzduchového filtru

19. Vzduchový filtr

20. Kryt zapalovací svíčky

21. Zapalovací svíčka

## Kontrola před spuštěním



Upozornění! Elektrické přívodní kabely a připojená zařízení musí být v bezvadném stavu. Elektrocentrála smí být provozována pouze se zařízením, jehož parametry napětí odpovídají výstupnímu napětí elektrocentrály. Nikdy nepřipojujte elektrocentrálu ke zdroji napájení (k zásuvce). Délku kabelu k elektrickému zařízení udržujte co nejkratší.

### Uzemnění

Elektrocentrálu je možné uzemnit, aby se vybila statická elektřina. Za tímto účelem připojte jeden konec kabelu k uzemňovací přípojce na elektrocentrále (položka 8) a druhý konec k vnějšímu uzemnění (např. zemnicí tyč).

### Doplnění paliva

1. Odšroubujte kryt nádrže (položka 2) a pomocí plnicího hrdla přidejte dostatek bezolovnatého benzínu.
2. Dbejte na to, abyste nepřeplnili nádrž a nerozlili benzín. (Pokud dojde k rozlítí, přebytečné množství setřete a počkejte, až se páry odpaří – nebezpečí vznícení.) Našroubujte zpět víko nádrže.



**Nebezpečí! Vypněte a ujistěte se, že je místnost dobře větraná.**

### Dolévání oleje

Otevřete plnicí šroub oleje (položka 17) a doplňte přibližně 0,35 l motorového oleje (15W40) pomocí dodané nálevky pro plnění oleje (položka 16) nebo dokud nedosáhnete horní rysky na měrcce oleje (položka 17).



**Upozornění! Vypněte a ujistěte se, že je místnost dobře větraná. Důležité: Pro kontrolu hladiny oleje nezašroubovávejte měрку oleje – pouze ji zasuněte až k závitu. Zavřete plnicí otvor oleje a namontujte zpět kryt motoru. Než budete moci nastartovat motor, musíte naplnit motorový olej a palivo.**

Elektrocentrálu lze použít se jmenovitým výstupním zatížením při standardních atmosférických podmínkách, které jsou následující:

Okolní teplota: 25 °C

Barometrický tlak: 100 kPa

Relativní vlhkost: 30%

## Použití elektrocentrály

- Zkontrolujte hladinu paliva a v případě potřeby doplňte.
- Ujistěte se, že elektrocentrála má dostatečné větrání.
- Ujistěte se, že kabel zapalování je připevněn k zapalovací svíčke.
- Zkontrolujte bezprostřední okolí elektrocentrály.
- Odpojte všechna elektrická zařízení, která již mohou být připojena ke elektrocentrále.

## Startování motoru



**Upozornění! Nepoužívejte žádné chemické výchozí látky, jako jsou vysoce těkavá paliva a podobně.**

1. Otevřete víčko palivové nádrže (položka 3) otočením dolů.
2. Přesuňte vypínač ON/OFF (položka 7) do polohy "ON".
3. Zatáhněte za páčku sytiče (položka 6).
4. Nastartujte motor pomocí startovací šňůry (položka 4) silným zatažením za rukojeť. Pokud motor nenaskočí, znovu zatáhněte za rukojeť.



**Upozornění! Startovací lanko vždy tahejte pomalu, dokud neucítíte počáteční odpor, než za něj rychle zatáhněte, abyste nastartovali motor. Nedovolte, aby se lanko samovolně odvíjelo.**

5. Zatlačte páčku sytiče (položka 6) zpět přibližně 5 až 10 sekund po nastartování motoru.

## Režim Economy

Spínač režimu Economy (položka 9) v poloze "Eco": Otáčky motoru jsou regulovány v souladu s požadavky na minimální výkon a elektrocentrála běží tiše a efektivně.

- Spínač režimu Economy (položka 9) v poloze "Max": Elektrocentrála běží na maximální otáčky.



**Nebezpečí! Nepřipojujte elektrocentrálu k domácí elektrické síti, protože by mohlo dojít k poškození elektrocentrály.**



**Upozornění! Některé elektrické spotřebiče (elektrické přímočaré pily, vrtačky atd.), mohou mít vyšší spotřebu energie při použití v obtížných podmínkách.**

## Připojení spotřebičů k elektrocentrále

- Připojte elektrické spotřebiče 230 V, které mají být napájeny, do zásuvky (položka 10).
- Důležité: Tato zásuvka může být vystavena trvalému (S1) zatížení 2200 W a dočasnému (S2) zatížení 2500 W po dobu maximálně 5 minut.

## Odpojení v případě přetížení 230V zásuvky

- Indikátor provozního stavu (položka 11) během normálního provozu svítí zeleně.
- Pokud indikátor provozního stavu zhasne a indikátor přetížení (položka 12) se rozsvítí červeně, došlo k přetížení.
- Snižte úroveň odběru energie.



**Upozornění! Pokud dojde k přetížení, zajistěte, aby odebíraný výkon nepřekročil maximální výkon elektrocentrály a aby nebyly připojeny žádné vadné elektrické spotřebiče.**

## Vypnutí motoru

1. Než elektrocentrálu vypnete, nechte ji krátce běžet bez připojeného elektrického zařízení, aby mohla vychladnout.
2. Přesuňte vypínač ON/OFF (položka 7) do polohy OFF.
3. Zavřete víčko palivové nádrže (položka 3).



## Údržba

Před čištěním a údržbou zařízení vypněte motor a vytáhněte kryt zapalovací svíčky ze zapalovací svíčky.



**Nebezpečí! Okamžitě vypněte elektrocentrálu a kontaktujte servisní středisko:**

- V případě neobvyklých vibrací nebo hluku.
- Pokud se zdá, že motor je přetížený nebo vynechává zapalování.

### Čištění

- Udržujte všechny bezpečnostní prvky elektrocentrály, větrací otvory a kryt motoru pokud možno bez nečistot a prachu. Otřete elektrocentrálu čistým hadříkem nebo jej vyfoukejte stlačeným vzduchem při nízkém tlaku.
- Doporučujeme, abyste elektrocentrálu okamžitě vyčistili po každém použití.
- Elektrocentrálu pravidelně čistěte navlhčeným hadříkem a jemným mýdlem. Nepoužívejte čisticí prostředky nebo rozpouštědla; mohly by napadnout plastové části zařízení. Ujistěte se, že do elektrocentrály neprosakuje žádná voda.

### Výměna oleje a kontrola hladiny oleje

- Motorový olej se nejlépe vyměňuje, když má motor provozní teplotu. Také si prosím přečtěte servisní informace.
- Při výměně oleje mějte v dosahu vhodnou, nepropustnou nádobu.
- Doporučený motorový olej: 15W40, popř. 10W-30 nebo 10W-40, motorový olej 5W-30 se doporučuje pro prostředí s nízkou teplotou (-20 °C až 0 °C).

1. Uvolněte plnicí šroub oleje (položka 17)

2. Povolte vypouštěcí šroub oleje (položka 5) a vypusťte teplý motorový olej vypouštěcím kanálem do nádoby.

3. Po vypuštění veškerého oleje utáhněte vypouštěcí šroub oleje a vypouštěcí kanál vyčistěte hadříkem.

4. Doplněte nový motorový olej plnicí nálevkou oleje (položka 16), dokud nedosáhnete horní značky plnění na měrce oleje (položka 17) – zhruba 0,35 l.

**Důležité: Při kontrole hladiny oleje nezašroubovávejte měrku oleje – zasuňte ji až po závit.**

5. Použitý olej řádně zlikvidujte jeho odevzdáním na sběrné místo. Většina čerpacích stanic, opraváren a recyklačních středisek přijme použitý olej zdarma. Do použitého oleje nepřidávejte nemrznoucí kapalinu ani převodovou kapalinu. Použitý olej uchovávejte mimo dosah dětí a mimo zdroje vznícení.

### Automatické vypínání při nedostatku oleje

1. Motor se nespustí, pokud nemá dostatek oleje.

2. Pokud je v motoru za chodu málo oleje, varovný indikátor nízké hladiny oleje (položka 13) se rozsvítí červeně a motor se zastaví. Ukazatel oleje zhasne, když se motor úplně zastaví.

3. Před opětovným nastartováním motoru je nutné doplnit motorový olej.

## Vzduchový filtr

Vzduchový filtr čistěte v pravidelných intervalech a v případě potřeby jej vyměňte. Přečtěte si také servisní informace.

1. Odstraňte kryt vzduchového filtru (položka 18).
2. Vyměňte vzduchový filtr (položka 19).
3. Vyčistěte vzduchový filtr poklepáním. V případě odolných nečistot nejprve očistěte mýdlovou vodou, poté opláchněte čistou vodou a před opětovným vložením osušte na vzduchu.
4. Montáž v opačném pořadí.



**Upozornění! K čištění vzduchového filtru nepoužívejte abrazivní čističe ani benzín.**

## Zapalovací svíčka

V pravidelných intervalech kontrolujte opotřebení zapalovací svíčky. Přečtěte si také servisní informace.

1. Otáčením stáhněte kryt zapalovací svíčky (položka 20).
2. Vyměňte zapalovací svíčku (položka 21) pomocí dodaného klíče na zapalovací svíčky (položka 15).
3. Vyčistěte zapalovací svíčku měděným drátěným kartáčem nebo nasadte novou.
4. Montáž v opačném pořadí.

## Plán údržby

Položka	Operace	Po prvním měsíci nebo 20 hodinách	Po každém použití	Po každém měsíci nebo 20 hodinách	Každé 3 měsíce nebo 50 hodin	Každých 6 měsíců nebo 100 hodin
Vzduchový filtr	Čištění	X		X		
	Výměna				X	
Zapalovací svíčka	Čištění	X			X	
	Výměna					X
Palivová nádrž	Kontrola		X			
	Čištění					

## Řešení problémů

Problém	Možná příčina	Řešení
Motor nenastartuje	Startovací spínač motoru nastaven do polohy OFF	Nastavte spínač spouštění motoru do polohy ON
	Žádné palivo	Nalijte palivo
Nízký výkon motoru / těžké startování	Nečistoty v palivové nádrži	Vyčistěte palivovou nádrž
	Nečistoty ve vzduchovém filtru	Vyčistěte vzduchový filtr
Motor je přehřátý	Elektrocentrála je umístěna ve špatně větraných prostorách nebo pod přímým slunečním zářením	Umístěte elektrocentrálu na jiné místo
	Nečistoty ve vzduchovém filtru	Vyčistěte vzduchový filtr
Bez napětí, když motor běží	Ochrana elektrocentrály byla aktivována	Restartujte motor
	Připojené kabely jsou poškozené	Zkontrolujte kabely; pokud používáte prodlužovací kabel, vyměňte jej
Při běžící elektrocentrále připojená zařízení nefungují	Elektrocentrála je přetížená	Odpojte některá zařízení, abyste snížili zátěž
	Nečistoty ve vzduchovém filtru	Vyčistěte vzduchový filtr
	Otáčky motoru jsou nižší než nominální	Kontaktujte servisní středisko

## Likvidace a recyklace



Tento výrobek byl označen symbolem týkajícím se odstraňování elektrického a elektronického odpadu. To znamená, že tento výrobek nesmí být likvidován s domovním odpadem, ale že musí být vrácen do sběrného systému, který odpovídá evropské směrnici WEEE Directive.

Pro radu ohledně recyklace se obraťte na místní úřady nebo sklady. Elektrocentrála má být recyklována nebo rozebrána, aby se snížil dopad na životní prostředí. Elektrická a elektronická zařízení mohou být nebezpečná pro životní prostředí a lidské zdraví, protože obsahují nebezpečné látky.